

Essential 2023

Versus ♦ Lux
ITALIAN LIGHTING TAILORING

La tua ispirazione è il nostro inizio

Nel futuro che in parte stiamo già vivendo, la luce artificiale non è più solo una necessità: è comfort, è il riverbero di un'emozione, è gesto artistico, è eleganza. Versus Lux nasce per trasformare l'ispirazione, la creatività e il desiderio in apparecchiature luminose reali, efficienti, sostenibili, basate sugli standard tecnologici più avanzati.

Ci rivolgiamo a studi di architettura e costruttori incaricati della realizzazione di edifici di prestigio; studiamo insieme a loro le migliori soluzioni di illuminazione per ogni progetto, con un altissimo livello di personalizzazione, tecnologia, integrazioni con sistemi di domotica.

Su richiesta collaboriamo con aziende di illuminotecnica che hanno necessità di esternalizzare le prototipazioni e produzioni custom o seriali.

Your inspiration is our beginning

In the future that we are partly already experiencing, artificial light is no longer only a necessity: it is comfort, it is the reverberation of an emotion, it is an artistic gesture, it is elegance. Versus Lux was created to transform inspiration, creativity and desire into real, efficient, sustainable lighting fixtures based on the most advanced technological standards.

We turn to architectural firms and builders in charge of the construction of prestigious buildings; together with them we study the best lighting solutions for each project, with a very high level of customization, technology, integration with home automation systems. Upon request, we collaborate with lighting companies that need to outsource prototyping and custom or serial production.

Indice

Index

Indoor

Plafone - Ceiling mounting	11
Sospensione - Pendants	19
Incassi soffitto - Ceiling Recessed	27
Proiettori - Surface projectors	47
Proiettori Track - Track projectors	65
A parete - Wall	79
Da lettura - Reading lights	83

Outdoor

Da giardino - Garden lamps	89
A parete - Wall mounting	97
Incasso terra - Ground recessed	101
Binari elettrificati a bassa tensione - Low voltage electrified tracks	114
Accessori - Accessories	115
Binari elettrificati a tensione di rete - Mains voltage electrified tracks	118
Fotometria - Photometry	124

Indoor

Plafone - Ceiling mounting



Dot Spot

11



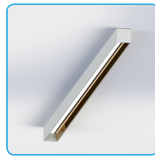
Dot Spot
Sospensione

13



Halo

15



Reverso

17

Sospensione - Suspension



Domus

19



Tewen

21



55/70
Biemissione

23



55/70
Monoemissione

25

Incasso a soffitto - Ceiling Recessed



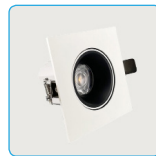
Ade
Round 12

27



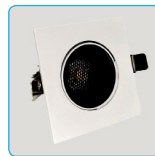
Ade
Round 20

29



Ade
Square 12

31



Ade
Square 20

33



Dot Asym
Trim

35



Dot Spot

37



Dot Spot
Asym

39



Olly Spot

41



Olly Tilt

43



Rabbit

45

Proiettori - Surface projectors



Typo 2
Classic fix

47



Typo 2
Pro fix

49



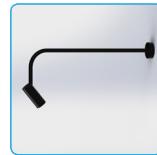
Typo 2
Classic RC

51



Typo 2
PRO RC

53



Typo 2
Classic Arm

55



Typo 3
Classic RC

57



Typo 3
Pro RC

59



Cao

61



Galileo

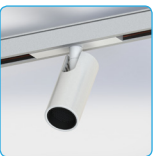
63

Proiettori Track - Track projectors



Typo 2
Classic

65



Typo 2
Pro

67



Typo 3
Classic

69



Typo 3
Pro

71



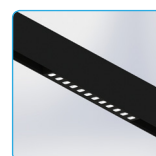
Typo 4
Classic 230V

73



Lineadiluce

75



Multispot

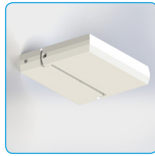
77

A parete - Wall



Mood

79



Icaro

81

Lettura - Reading Lamps



Typo 0
Round

83



Typo 0
Square

84

Outdoor

Da giardino - Garden Lamps



Ciottolo

89



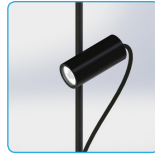
Gnome

91



Pillar

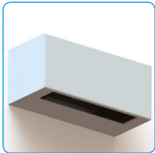
93



Typo 2 IP

95

A parete/Soffitto - Wall/Ceiling



Extrawing

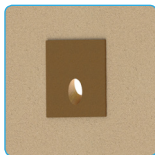
97



Halo

99

Segnapassi - Footlight



Olly
Walk S

101



Olly
Walk R

103



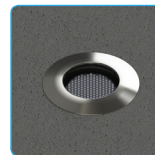
Bottone

105



Geo 3

107



Geo 5

109



Olly Sun

111

Indoor

Plafone - Ceiling mounting	11
Sospensione - Pendants	19
Incassi soffitto - Ceiling Recessed	27
Proiettori - Surface projectors	47
Proiettori Track - Track projectors	63
A parete - Wall	81
Da lettura - Reading lights	85

Dot Spot plafone

Corpo illuminante cilindrico per applicazioni a soffitto. Sistema emittente ad ottica fissa con lente ad alta efficienza in PMMA. La posizione arretrata del LED minimizza l'abbagliamento e permette di ottenere un elevato comfort luminoso. Cilindro strutturale in alluminio lavorazione CNC dal pieno.

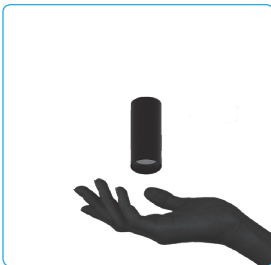
Cylindrical luminaire for ceiling applications. Fixed optics emitting system with high efficiency PMMA lens. The recessed position of the LED minimizes glare and allows for high lighting comfort. Structural cylinder in aluminum CNC machined from solid.

Potenza	Alimentazione	Lumen
Power	Supply Current	Lumen
9W	C.C. 500mA C.V. 24Vdc	893



Dimensioni

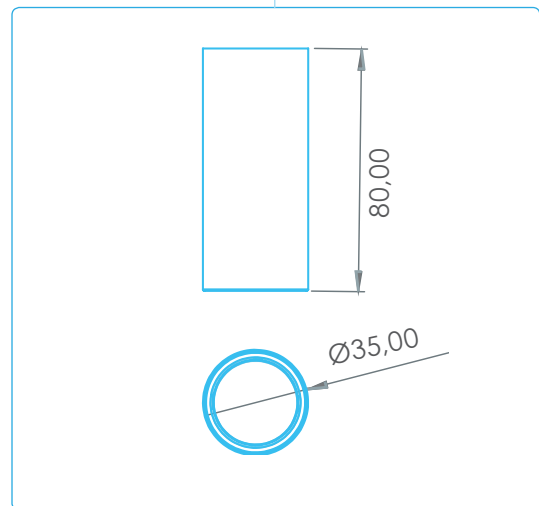
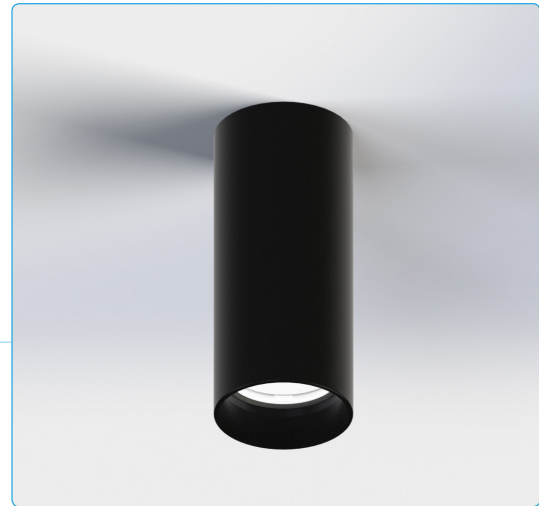
Dimension



Su richiesta

On request

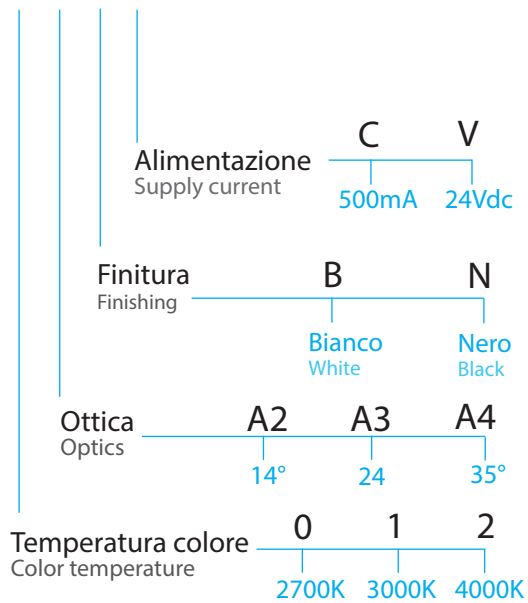
- CRI 95
- Finitura Custom / Custom finishing
- Tunable White



Costruzione del codice

Code Construction

D S P X X X X



Dot Spot Sospensione

Corpo illuminante cilindrico per applicazioni a sospensione. Sistema emittente ad ottica fissa con lente ad alta efficienza in PMMA. La posizione arretrata del LED minimizza l'abbagliamento e permette di ottenere un elevato comfort luminoso. Cilindro strutturale in alluminio lavorazione CNC dal pieno. Tramite specifici kit accessori è possibile ottenere installazioni su diversi supporti.

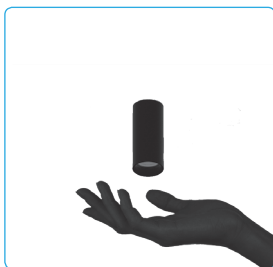
Cylindrical luminaire for suspended applications. Fixed optics emitting system with high efficiency PMMA lens. The recessed position of the LED minimizes glare and allows for high lighting comfort. Structural cylinder in aluminum CNC machined from solid. Through specific accessory kits it is possible to obtain installations on different supports.

Potenza	Alimentazione	Lumen
Power	Supply Current	Lumen
9W	C.C. 500mA C.V. 24Vdc	893



Dimensioni

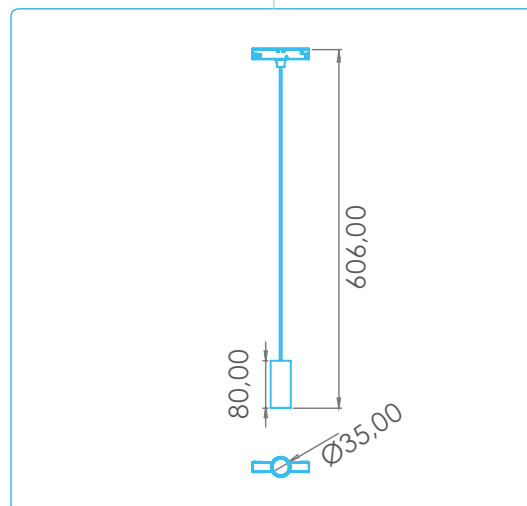
Dimension



Su richiesta

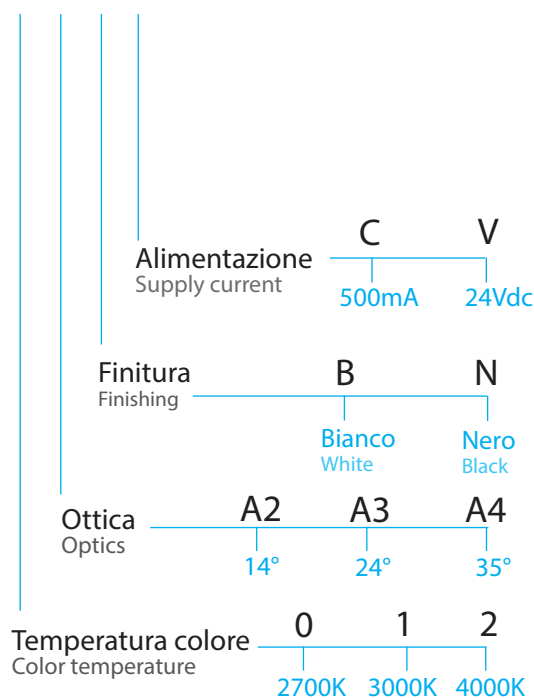
On request

- CRI 95
- Finitura Custom / Custom finishing



Costruzione del codice Code Construction

D S S X X X X



Accessori Accessories



Fix Cartongesso
Fix Plasterboard
FIXVGN - Nero / Black
FIXVGB - Bianco / White



Fix Mini Rosone
Fix Mini
FIXVRN - Nero / Black
FIXVRB - Bianco / White



Fix Binario 48V
Fix track 48V
FIXVBLN - Nero Ral 9005
Black Ral 9005
FIXVBLB - Bianco Ral 9016
White Ral 9016
Disponibile soltanto per versione
24Vdc
Available only for 24Vdc version

Halo

Apparecchio rotondo per installazione a plafone o parete. Emissione diretta finalizzato all'impiego di sorgenti LED. Il vano ottico è composto dal corpo in alluminio lavorato con CNC dal pieno, schermo diffusore in metacrilato satinato per emissione luce generale. Non è necessario nessun driver esterno.

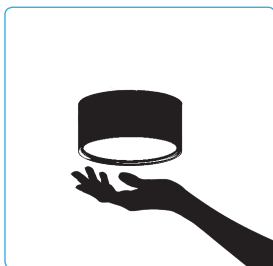
Round fixture for ceiling or wall installation. Direct emission for the use of LED sources. The optical compartment is made up of an aluminum body CNC machined from solid, a satin methacrylate diffuser screen for general light emission. No external driver is needed.

Potenza	Alimentazione	Lumen
Power	Supply Current	Lumen
15W	230Vac	1450



Dimensioni

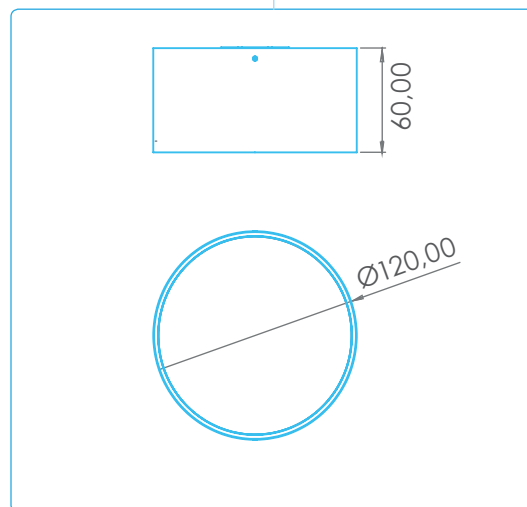
Dimension



Su richiesta

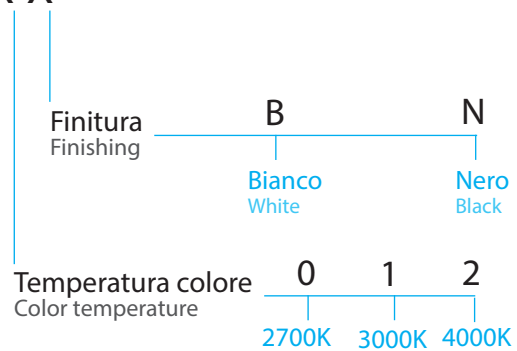
On request

- Finitura Custom / Custom finishing
- IP54



Costruzione del codice
Code Construction

H A L X X



Reverso

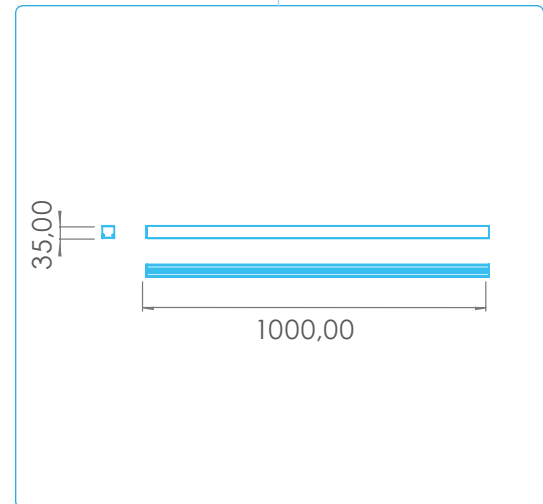
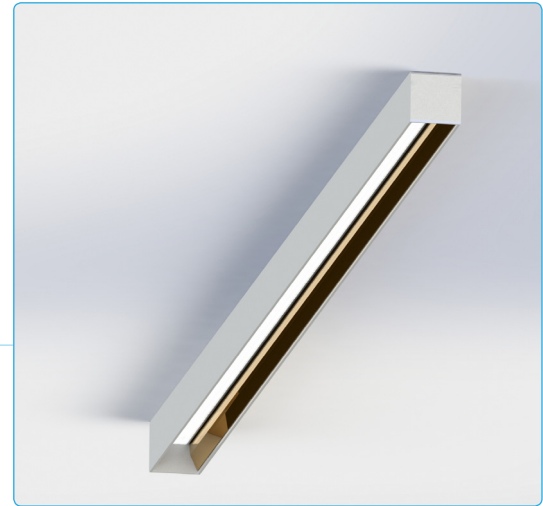
Sistema Lineare a plafone o sospensione, con finitura bicolore.
Corpo in alluminio estruso, diffusore in PC.

Disponibile anche la variante IP54 per esterno. Tramite specifici
kit accessori è possibile ottenere installazioni su diversi supporti.

Linear system for ceiling or suspension, with two-tone finish. Body in ex-
truded aluminium, diffuser in PC.

Also available at the version IP54 for outdoor. Through specific accessory
kits it is possible to obtain installations on different supports.

Potenza	Alimentazione	Lumen
Power	Supply Current	Lumen
19W/m	24Vdc	2300/m



Su richiesta

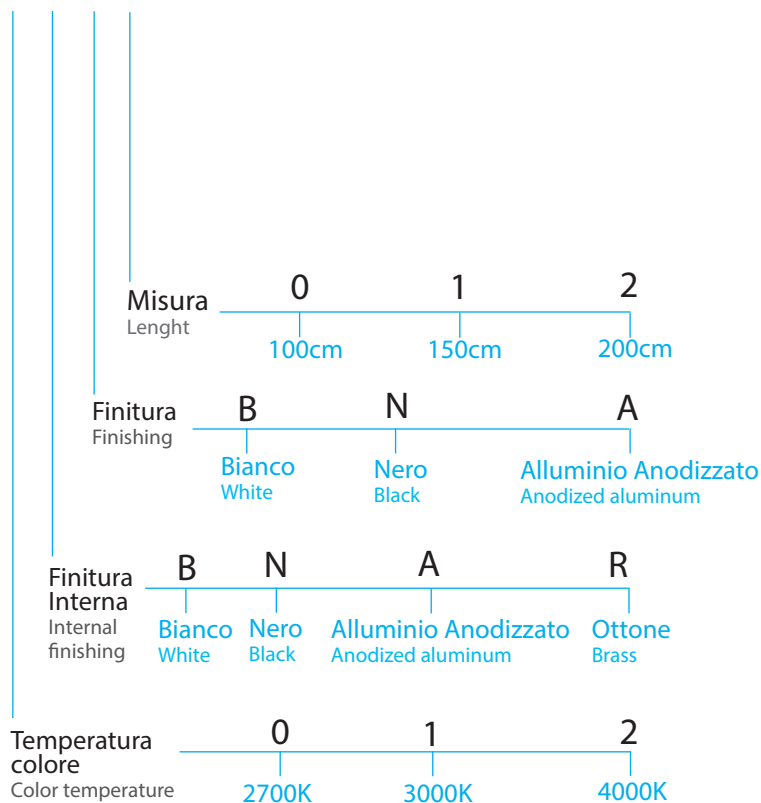
On request

- CRI 95
- Finitura Custom / Custom finishing
- IP54

Costruzione del codice

Code Construction

RE V X X X X



Accessori Accessories



Fix Mini Rosone
Fix Mini
FIXMRN - Nero
FIXMRB - Bianco



Fix Binario 48V
Fix track 48V
FIXBLN - Nero Ral 9005
FIXBLB - Bianco Ral 9016
Disponibile soltanto per
versione 24Vdc
Available only for
24Vdc version

Domus

Apparecchio di illuminazione a sospensione. Corpo in alluminio tornito in lastra verniciato a liquido, Sfera diffusore in vetro acidato soffiato. Alimentazione da rete. La lunghezza del cavo utile è di 4 metri. Disponibile rosone multiplo con possibilità di connessioni multiple. Tramite specifici kit accessori è possibile ottenere installazioni su diversi supporti.

Suspension luminaire. Body in spun aluminum painted in liquid, Sphere diffuser in blown etched glass. Mains powered. The length of the useful cable is 4 meters. Multiple rosettes available with the possibility of multiple connections. Through specific accessory kits it is possible to obtain installations on different supports.

Potenza	Alimentazione	Lumen
Power	Supply Current	Lumen
12W	350mA 24-48Vdc	1708



IP40



CRI
90

Dimensioni

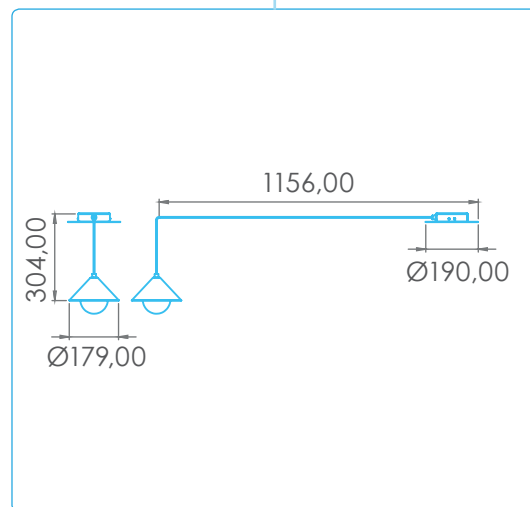
Dimension



Su richiesta

On request

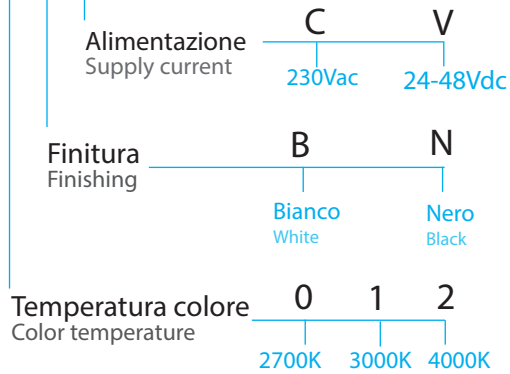
- Finitura Custom / Custom finishing



Costruzione del codice

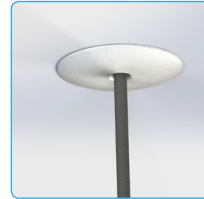
Code Construction

DOMXXX



Accessori

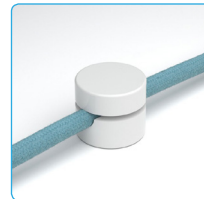
Accessories



Fix Cartongesso
Fix Plasterboard
FIXCGN - Nero
FIXCGB - Bianco



Fix Mini Rosone
Fix Mini
FIXMRN - Nero
FIXMRB - Bianco



Decentratore
Decentrator
FIXDR - B - Nero
FIXDR - W - Bianco



Fix Binario 48V
Fix track 48V
FIXBLN - Nero Ral 9005
FIXBLB - Bianco Ral 9016
Disponibile soltanto per
versione 24Vdc
Available only for
24Vdc version

Tewen

Corpo illuminante cilindrico per applicazioni a sospensione. Sistema emittente ad ottica fissa con lente ad alta efficienza in PMMA. La posizione arretrata del LED minimizza l'abbagliamento e permette di ottenere un elevato comfort luminoso. Disponibile lente decorativa in PMMA. Tramite specifici kit accessori è possibile ottenere installazioni su diversi supporti.

Cylindrical luminaire for suspended applications. Fixed optics emitting system with high efficiency PMMA lens. The recessed position of the LED minimizes glare and allows for high lighting comfort. Available decorative lens in PMMA. Through specific accessory kits it is possible to obtain installations on different supports.

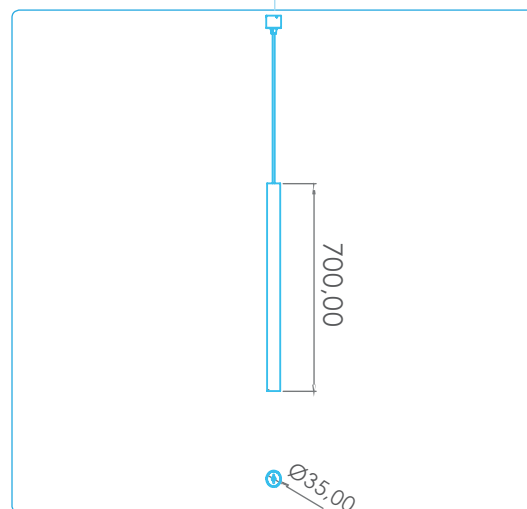
Potenza	Alimentazione	Lumen
Power	Supply Current	Lumen
9W	48/24V 230Vac	893



Su richiesta

On request

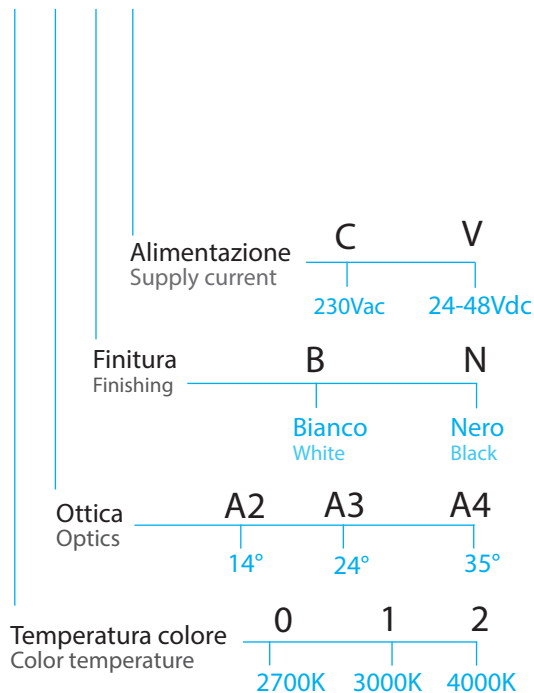
- CRI 95
- Finitura Custom / Custom finishing



Costruzione del codice

Code Construction

T E W X X X X



Accessori

Accessories



Fix Cartongesso
Fix Plasterboard
FIXCGN - Nero
FIXCGB - Bianco



Fix Binario 48V
Fix track 48V
FIXBLN - Nero Ral 9005
FIXBLB - Bianco Ral 9016
Disponibile soltanto per
versione 24Vdc
Available only for
24Vdc version



Fix Mini Rosone
Fix Mini
FIXMRN - Nero
FIXMRB - Bianco



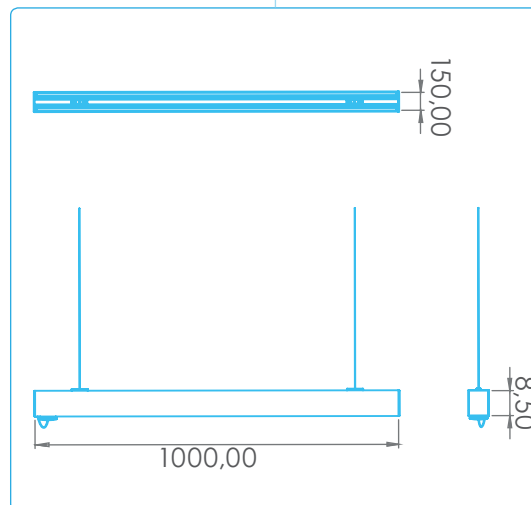
Lente goccia
Lent drop
TWDRO

55/70 Biemissione

Sospensione led lineare biemissione. Il corpo lampada è completamente in alluminio con diffusore in PC. Disponibile cover microprismata per un elevato comfort visivo ad abbagliamento controllato. Sistema illuminazione di emergenza integrato, su richiesta.

Bi-emission linear led suspension. The lamp body is completely in aluminum with a PC diffuser. Microprismatic cover available for high visual comfort with controlled glare. Integrated emergency lighting system, upon request.

Potenza	Alimentazione	Lumen
Power	Supply Current	Lumen
30W/m	230Vac	2300 + 940
		Down Up



Su richiesta

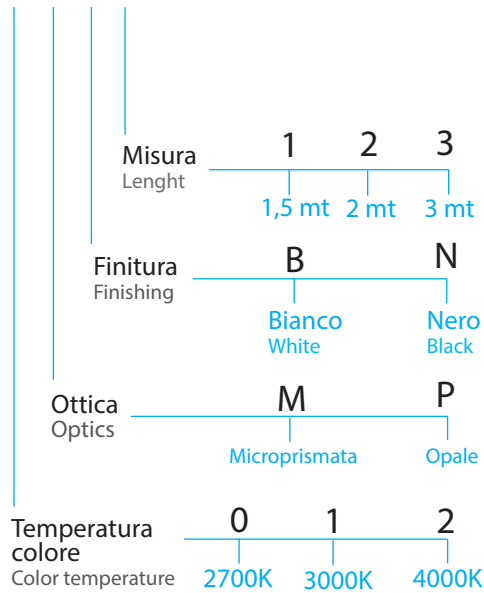
On request

- CRI 95
- Finitura Custom / Custom finishing

Costruzione del codice

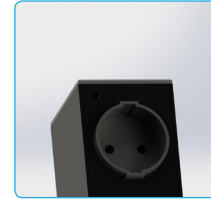
Code Construction

5 5 7 0 B X X X X



Accessori

Accessories



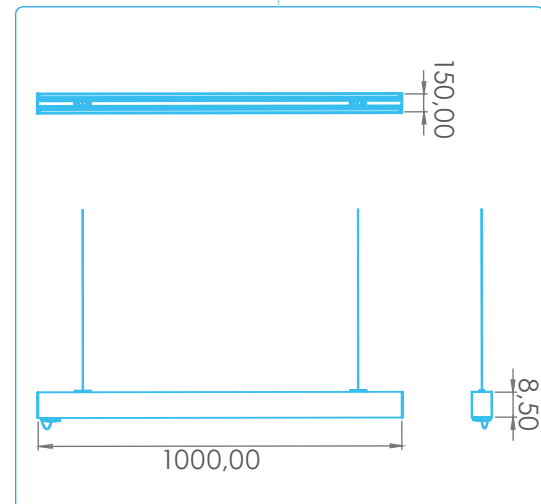
Presse 230V
Electric socket 230V
PSK01

55/70 Monoemissione

Sospensione o plafone led lineare. Il corpo lampada è completamente in alluminio con diffusore in PC. Disponibile cover microprismata per un elevato comfort visivo ad abbagliamento controllato. Sistema illuminazione di emergenza integrato, su richiesta.

Linear led suspension or ceiling light. the lamp body is completely in aluminum with a PC diffuser. Microprismatic cover available for high visual comfort with controlled glare. Integrated emergency lighting system, upon request.

Potenza	Alimentazione	Lumen
Power	Supply Current	Lumen
19W/m	230Vac	2300



Su richiesta

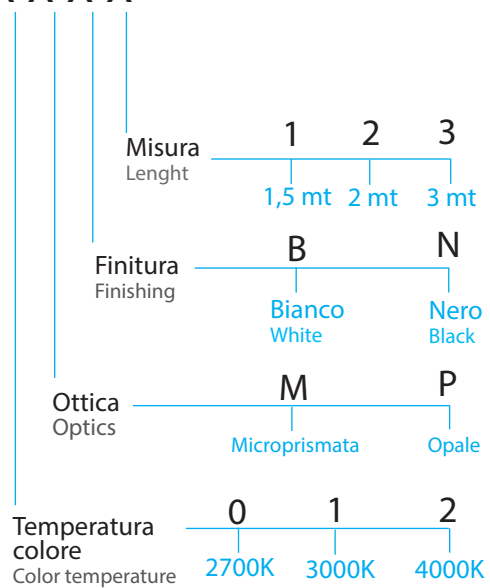
On request

- CRI 95
- Finitura Custom / Custom finishing

Costruzione del codice

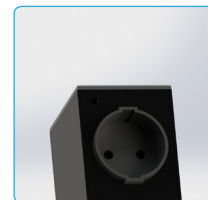
Code Costruction

5 5 7 0 M X X X X



Accessori

Accessories



Presse 230V
Electric socket 230V
PSK01

Ade R 12

Downlight fisso di forma circolare da incasso a LED. Sistema emittente ad ottica fissa con lente ad alta efficienza in PMMA. La posizione arretrata del LED minimizza l'abbagliamento e permette di ottenere un elevato comfort luminoso. Corpo in lega di alluminio pressofuso. Elemento antiglare personalizzabile nel colore, su richiesta.

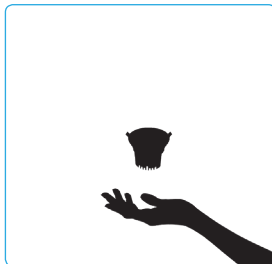
Circular recessed LED fixed downlight. Fixed optics emitting system with high efficiency PMMA lens. The recessed position of the LED minimizes glare and allows for high lighting comfort. Body in die-cast aluminum alloy. Anti-glare element customizable in color, on request.

Potenza	Alimentazione	Lumen
Power	Supply Current	Lumen
12W	230V	1080



Dimensioni

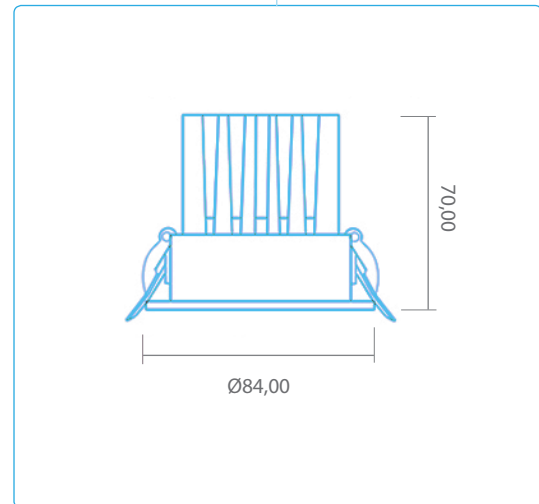
Dimension



Su richiesta

On request

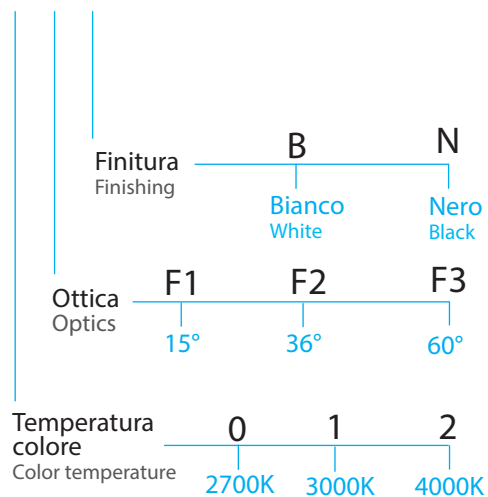
- CRI 95
- Finitura Custom / Custom finishing
- Triac dimmer



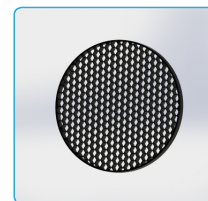
Costruzione del codice

Code Costruction

A D R 1 2 X X X



Accessori Accessories



Honeycomb
HNAD12

Ade R 20

Downlight fisso di forma circolare da incasso a LED. Sistema emittente ad ottica fissa con lente ad alta efficienza in PMMA. La posizione arretrata del LED minimizza l'abbagliamento e permette di ottenere un elevato comfort luminoso. Corpo in lega di alluminio pressofuso. Elemento antiglare personalizzabile nel colore, su richiesta.

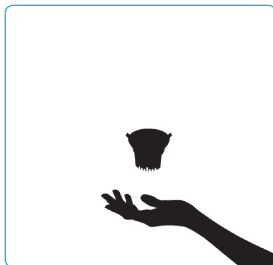
Circular recessed LED fixed downlight. Fixed optics emitting system with high efficiency PMMA lens. The recessed position of the LED minimizes glare and allows for high lighting comfort. Body in die-cast aluminum alloy. Anti-glare element customizable in color, on request.

Potenza	Alimentazione	Lumen
Power	Supply Current	Lumen
20W	230V	1800



Dimensioni

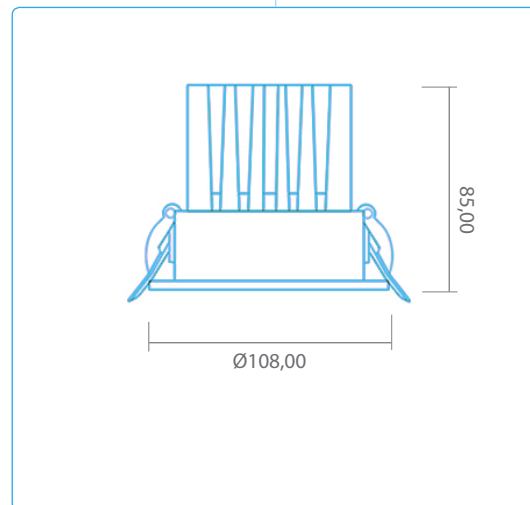
Dimension



Su richiesta

On request

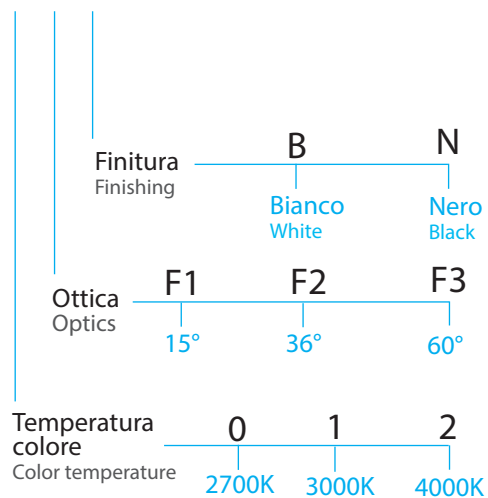
- CRI 95
- Finitura Custom / Custom finishing
- Triac dimmer



Costruzione del codice

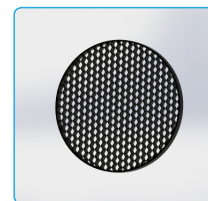
Code Construction

A D R 2 0 X X X



Accessori

Accessories



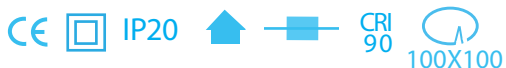
Honeycomb
HNAD12

Ade S 12

Downlight orientabile di forma quadrata da incasso a LED. Sistema emittente ad ottica fissa con lente ad alta efficienza in PMMA. La posizione arretrata del LED minimizza l'abbagliamento e permette di ottenere un elevato comfort luminoso. Corpo in lega di alluminio pressofuso. Elemento antiglare personalizzabile nel colore, su richiesta. Disponibile nelle varianti a due e tre vani.

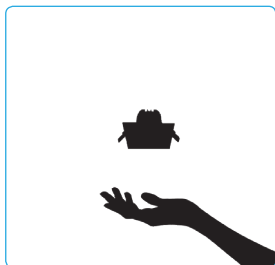
Recessed LED adjustable downlight with square shape. Fixed optics emitting system with high efficiency PMMA lens. The recessed position of the LED minimizes glare and allows for high lighting comfort. Body in die-cast aluminum alloy. Anti-glare element customizable in color, on request. Available in two and three compartment variants. aluminum alloy. Anti-glare element customizable in color, on request.

Potenza	Alimentazione	Lumen
Power	Supply Current	Lumen
12W	230V	1080



Dimensioni

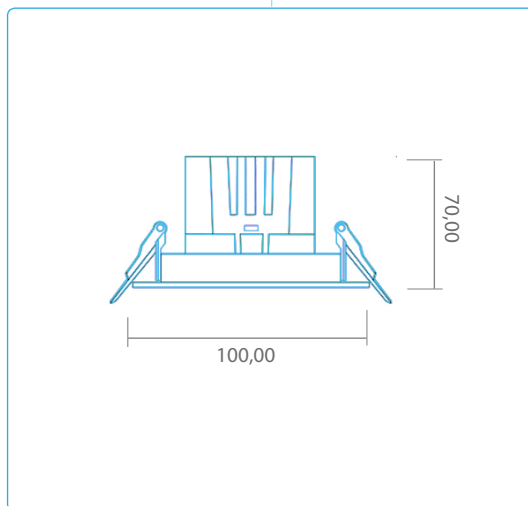
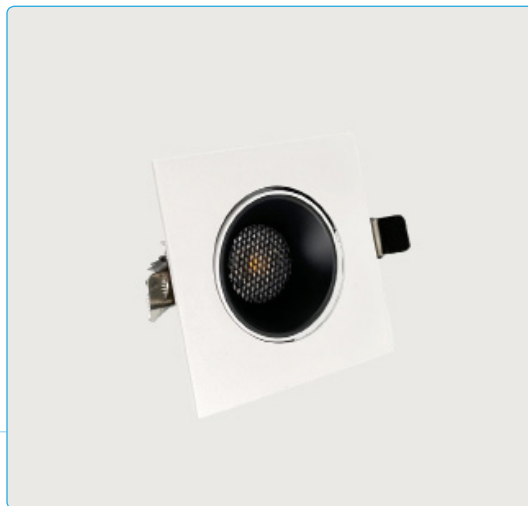
Dimension



Su richiesta

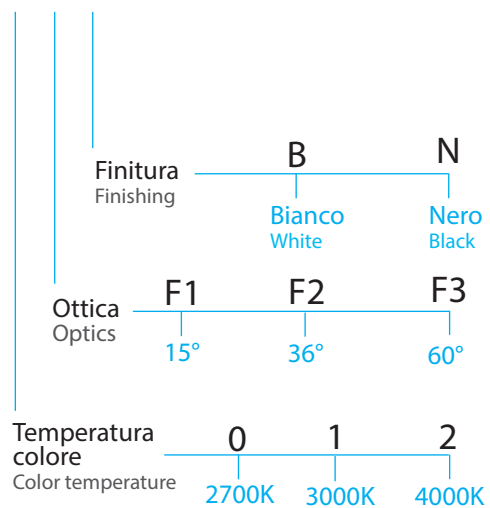
On request

- CRI 95
- Finitura Custom / Custom finishing
- Triac dimmer

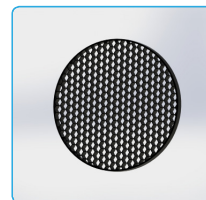


Costruzione del codice
Code Construction

A D S 1 2 X X X



Accessori
Accessories



Honeycomb
HNAD12

Disponibile
Available



Ade S 20

Downlight orientabile di forma quadrata da incasso a LED. Sistema emittente ad ottica fissa con lente ad alta efficienza in PMMA. La posizione arretrata del LED minimizza l'abbagliamento e permette di ottenere un elevato comfort luminoso. Corpo in lega di alluminio pressofuso. Elemento antiglare personalizzabile nel colore, su richiesta. Disponibile nelle varianti a due e tre vani.

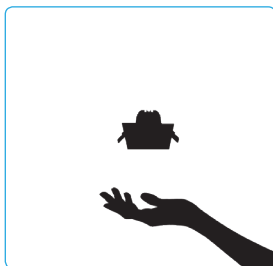
Recessed LED adjustable downlight with square shape. Fixed optics emitting system with high efficiency PMMA lens. The recessed position of the LED minimizes glare and allows for high lighting comfort. Body in die-cast aluminum alloy. Anti-glare element customizable in color, on request. Available in two and three compartment variants. aluminum alloy. Anti-glare element customizable in color, on request.

Potenza	Alimentazione	Lumen
Power	Supply Current	Lumen
20W	230V	1800



Dimensioni

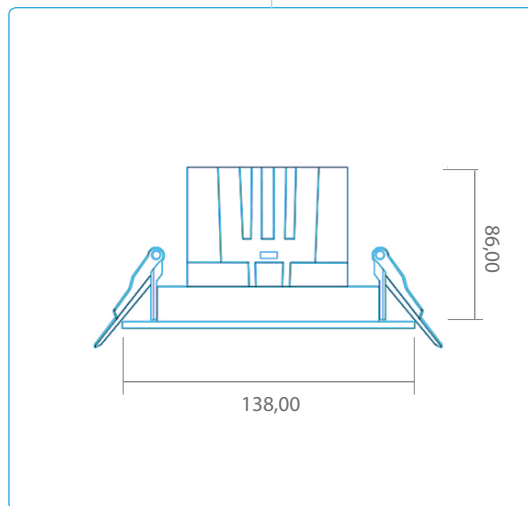
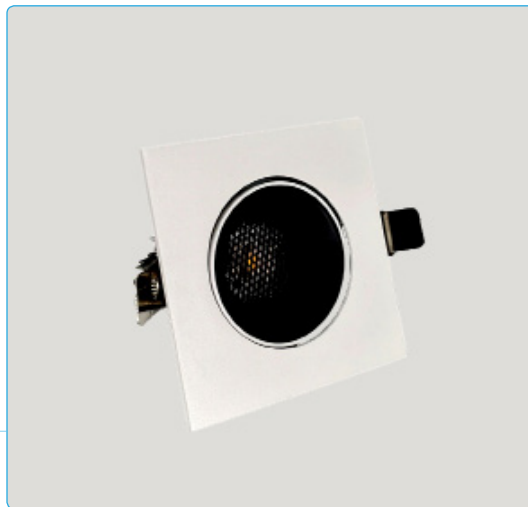
Dimension



Su richiesta

On request

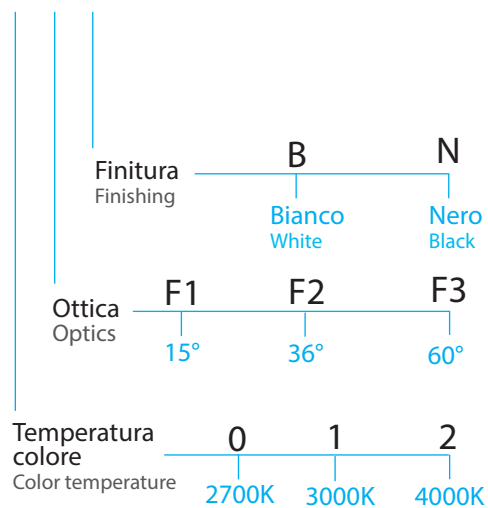
- CRI 95
- Finitura Custom / Custom finishing
- Triac dimmer



Costruzione del codice

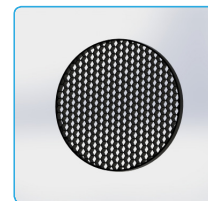
Code Costruction

A D S 2 0 X X X



Accessori

Accessories



Honeycomb
HNAD12

Disponibile

Available

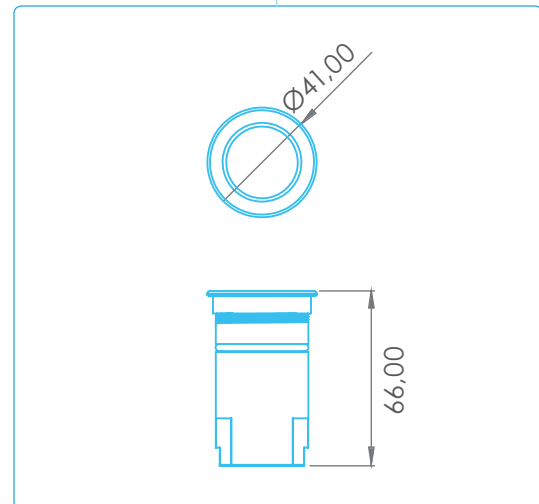


Dot Asym Trim

Minimal downlight da incasso a LED trimless. Ottica alta efficienza in PC con fascio asimmetrico, corpo in alluminio lavorato con CNC dal pieno. Necessita della cassaforma accessoria per installazione.

Minimal trimless LED recessed downlight. High efficiency optics in PC with asymmetrical beam, body in aluminum CNC machined from solid. It requires the accessory formwork for installation.

Potenza	Alimentazione	Lumen
Power	Supply Current	Lumen
9W	C.C. 500mA 24Vdc	893



Su richiesta

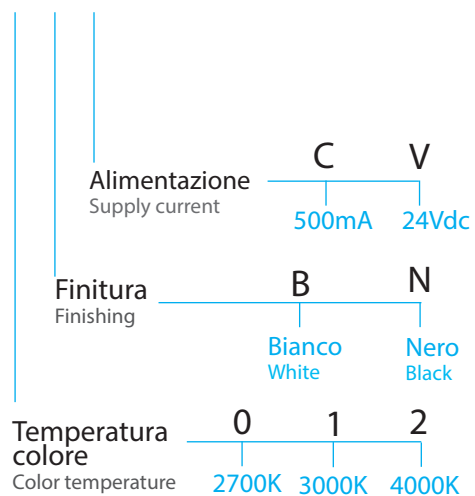
On request

- CRI 95
- Finitura Custom / Custom finishing
- Tunable White

Costruzione del codice

Code Construction

DATXXX



Accessori Accessories



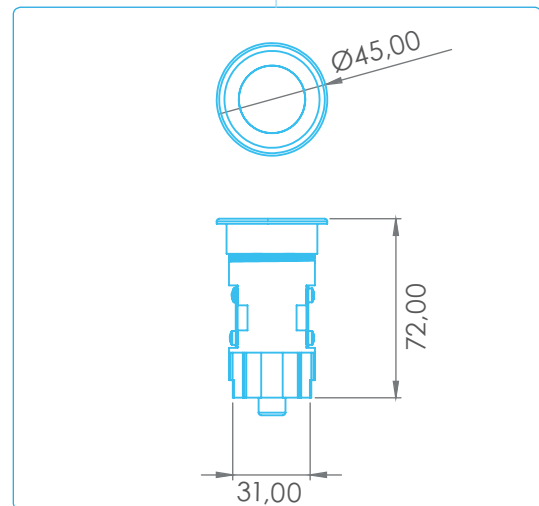
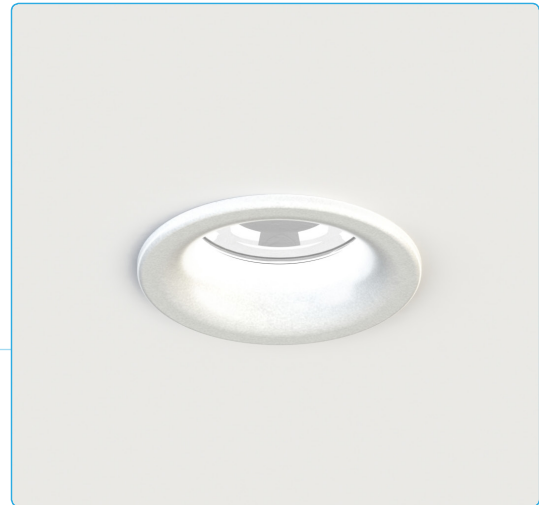
Cassaforma
Formwork
CF10

Dot Spot

Minimal downlight da incasso a LED. Sistema emittente ad ottica fissa con lente ad alta efficienza in PMMA. La posizione arretrata del LED minimizza l'abbagliamento e permette di ottenere un elevato comfort luminoso. corpo in alluminio lavorato con CNC dal pieno.

Minimal LED recessed downlight. Fixed optics emitting system with high efficiency PMMA lens. The recessed position of the LED minimizes glare and allows for high lighting comfort. CNC machined aluminum body from solid.

Potenza	Alimentazione	Lumen
Power	Supply Current	Lumen
9W	C.C. 500mA 24-48Vdc	893



Su richiesta

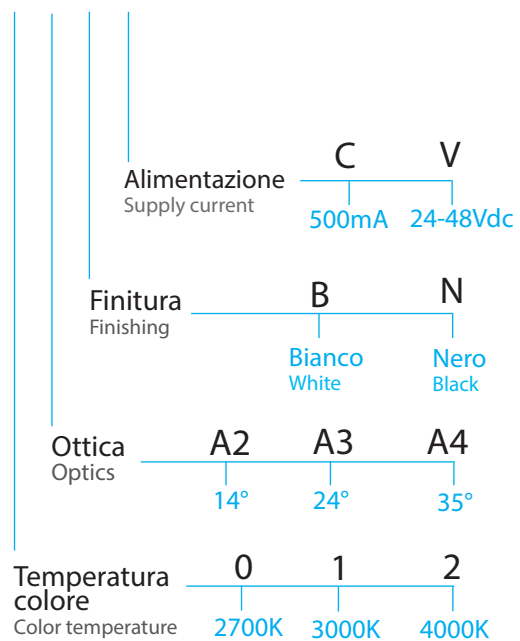
On request

- CRI 95
- Finitura Custom / Custom finishing
- Tunable White

Costruzione del codice

Code Construction

D S X X X X

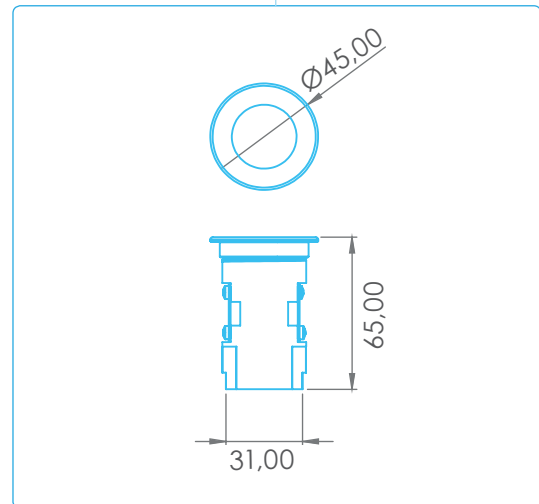


Dot Spot Asym

Minimal downlight da incasso a LED. Ottica alta efficienza in PC con fascio asimmetrico, corpo in alluminio lavorato con CNC dal pieno.

Minimal LED recessed downlight. High efficiency optics in PC with asymmetrical beam, body in aluminum CNC machined from solid.

Potenza	Alimentazione	Lumen
Power	Supply Current	Lumen
9W	C.C. 500mA C.V. 24Vdc	893



Su richiesta

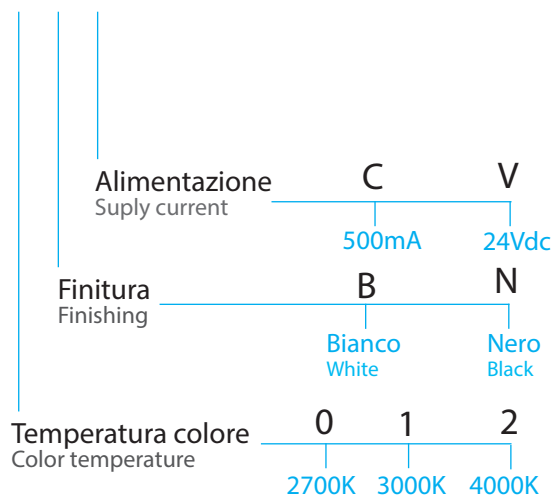
On request

- CRI 95
- Finitura Custom / Custom finishing
- Tunable White

Costruzione del codice

Code Construction

D S A X X X



Olly Spot

Minimal downlight da incasso a LED. Sistema emittente ad ottica fissa con lente ad alta efficienza in PC. Le dimensioni ridotte permettono l'installazione su pannelli di basso spessore. Corpo in alluminio lavorato con CNC dal pieno.

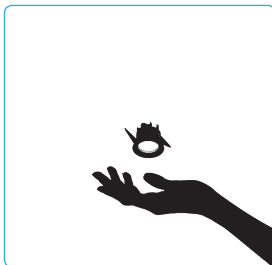
Minimal LED recessed downlight. Fixed optics emitting system with high efficiency PC lens. The reduced dimensions allow installation on low thickness panels. CNC machined aluminum body from solid.

Potenza	Alimentazione	Lumen
Power	Supply Current	Lumen
4,5W	C.C.500mA C.V. 24Vdc	449



Dimensioni

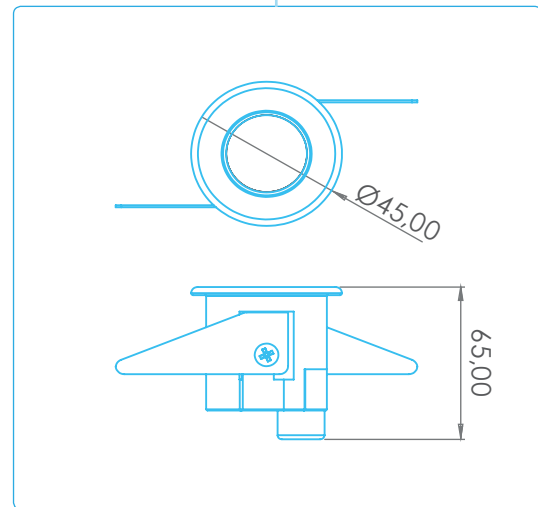
Dimension



Su richiesta

On request

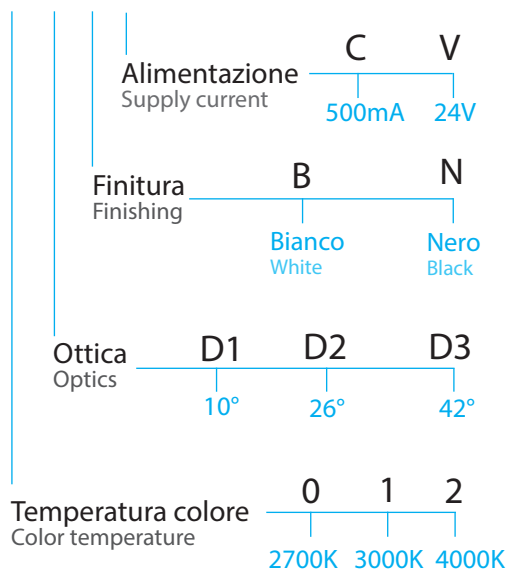
- CRI 95
- Finitura Custom / Custom finishing



Costruzione del codice

Code Construction

O L S X X X X



Olly Tilt

Minimal downlight orientabile da incasso a LED. Sistema emittente ad ottica fissa con lente ad alta efficienza in PC. Le dimensioni ridotte permettono l'installazione su pannelli di basso spessore. Corpo e ghiera in alluminio lavorato con CNC dal pieno.

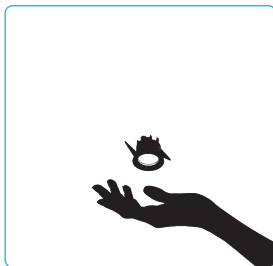
Minimal adjustable recessed LED downlight. Fixed optics emitting system with high efficiency PC lens. The reduced dimensions allow installation on low thickness panels. Body and ring in aluminum CNC machined from solid.

Potenza	Alimentazione	Lumen
Power	Supply Current	Lumen
4,5W	C.C.500mA C.V. 24Vdc	449



Dimensioni

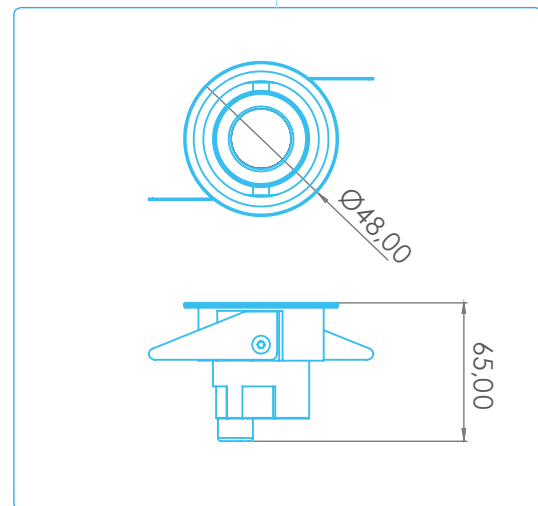
Dimension



Su richiesta

On request

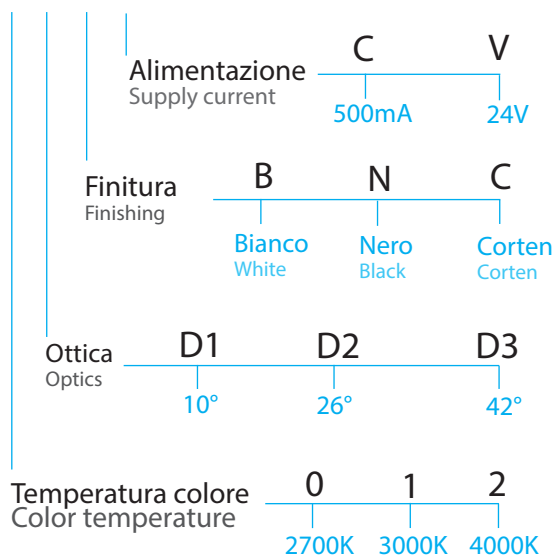
- CRI 95
- Finitura Custom / Custom finishing



Costruzione del codice

Code Construction

O L T X X X X

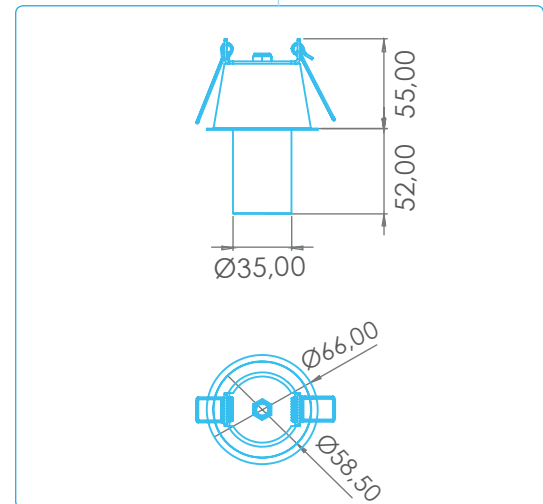


Rabbit

Proiettore orientabile miniaturizzato per installazione ad incasso con snodo arretrato. Corpo proiettore con sistema di dissipazione in alluminio lavorato con CNC dal pieno. Base per incasso in alluminio tornito da lastra. Possibile rotazione a 360° e inclinazione di 38°. Il gruppo ottico in posizione arretrata garantisce un elevato comfort visivo con lente ad alta efficienza in PMMA.

Adjustable miniaturized projector for recessed installation with rear joint. Projector body with dissipation system in aluminum CNC machined from solid. Recessed base in spun aluminum. 360° rotation and 38° tilt possible. The optical group in the retracted position guarantees high visual comfort with a highly efficient PMMA lens.

Potenza	Alimentazione	Lumen
Power	Supply Current	Lumen
6W	C.C. 350mA C.V. 24Vdc	658



Su richiesta

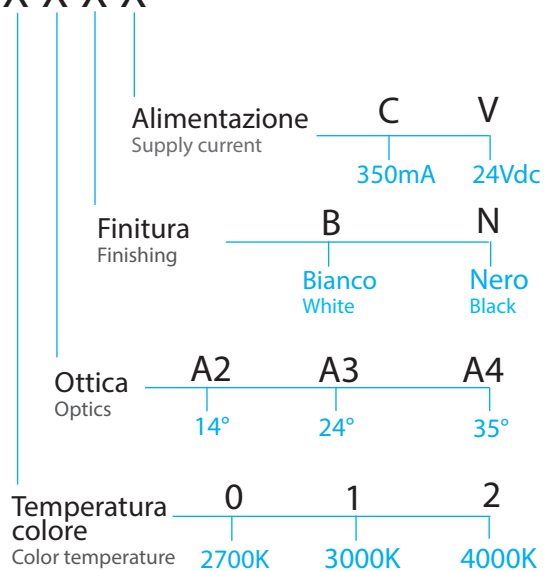
On request

- CRI 95
- Finitura Custom / Custom finishing
- Bicolore / Two-tone

Costruzione del codice

Code Construction

R A B X X X X



Typo 2 Classic fix

Proiettore orientabile miniaturizzato per installazione ad incasso. Corpo proiettore con sistema di dissipazione in alluminio lavorato con CNC dal pieno. Possibile rotazione a 360° e inclinazione di 90°. Basetta per incasso in alluminio tornito con molle di fissaggio in filo di acciaio. Il gruppo ottico in posizione arretrata garantisce un elevato comfort visivo con lente ad alta efficienza in PMMA.

Adjustable miniaturized projector for recessed installation. Projector body with dissipation system in aluminum CNC machined from solid. 360° rotation and 90° tilt possible. Base for recessed in turned aluminum with fixing springs in steel wire. The optical group in the retracted position guarantees high visual comfort with a highly efficient PMMA lens.

Potenza	Alimentazione	Lumen
Power	Supply Current	Lumen
6W	C.C. 350mA C.V. 24Vdc	658



Dimensioni

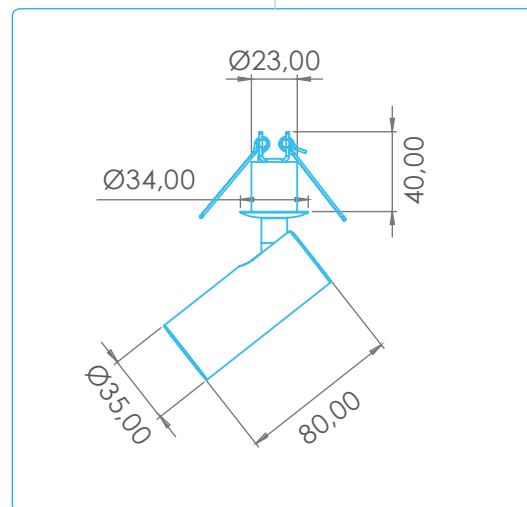
Dimension



Su richiesta

On request

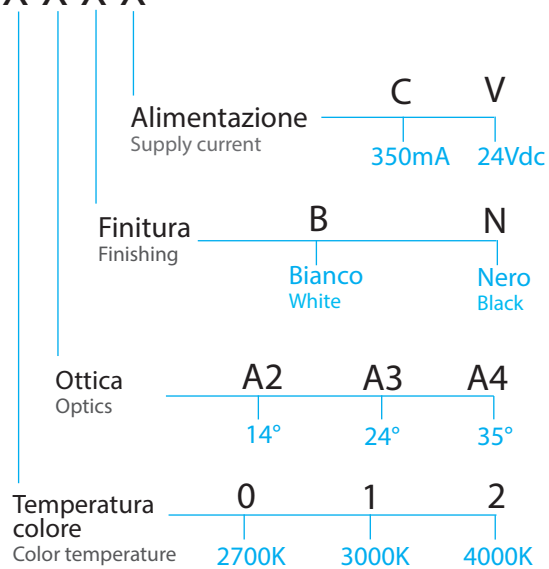
- CRI 95
- Finitura Custom / Custom finishing
- Tunable White



Costruzione del codice

Code Construction

T 2 F C X X X X



Typo 2 Pro fix

Proiettore orientabile miniaturizzato per installazione ad incasso. Corpo in versione PRO con sistema potenziato di dissipazione in alluminio lavorato con CNC dal pieno e predisposizione nell'utilizzo di accessori per il controllo del fascio luminoso. Possibile rotazione a 360° e inclinazione di 90°. Basetta per incasso in alluminio tornito con molle di fissaggio in filo di acciaio. Il gruppo ottico in posizione arretrata garantisce un elevato comfort visivo con lente ad alta efficienza in PMMA.

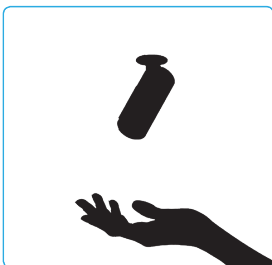
Adjustable miniaturized projector for recessed installation. Body in PRO version with enhanced dissipation system in aluminum CNC machined from solid and predisposition for the use of accessories for controlling the light beam. 360° rotation and 90° tilt possible. Base for recessed in turned aluminum with fixing springs in steel wire. The optical group in the retracted position guarantees high visual comfort with a highly efficient PMMA lens.

Potenza	Alimentazione	Lumen
Power	Supply Current	Lumen
9W	C.C. 500mA C.V. 24Vdc	893



Dimensioni

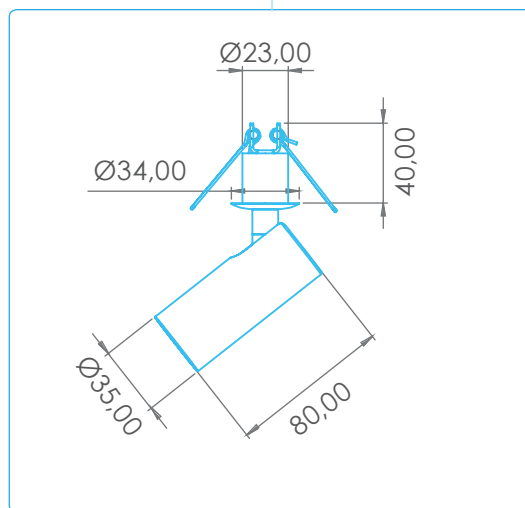
Dimension



Su richiesta

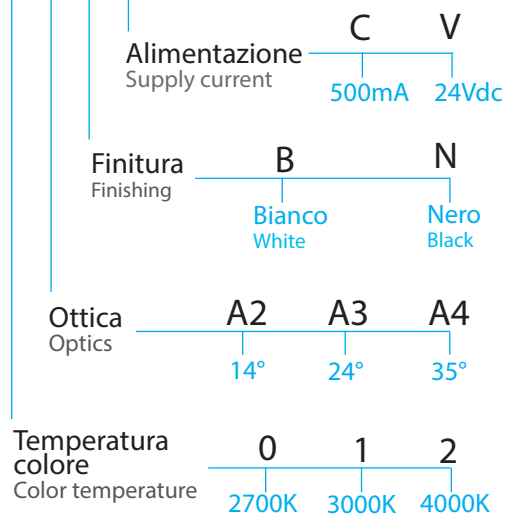
On request

- CRI 95
- Finitura Custom / Custom finishing
- Tunable White

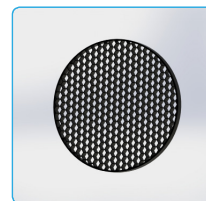


Costruzione del codice Code Construction

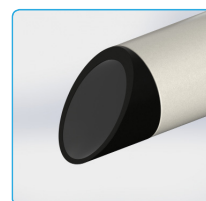
T 2 F P X X X X



Accessori Accessories



Honeycomb
HNT2

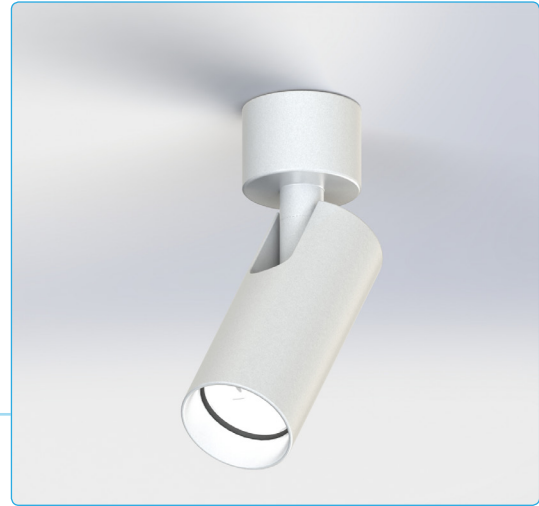


Snoot
SNT2

Typo 2 Classic RC

Proiettore orientabile per installazione a plafone o parete. Corpo proiettore "UNIBODY" con sistema di dissipazione in alluminio lavorato con CNC dal pieno. Possibile rotazione a 360° e inclinazione di 90°. Basetta in alluminio tornito con piastra di fissaggio acciaio inox316. Il gruppo ottico in posizione arretrata garantisce un elevato comfort visivo con lente ad alta efficienza in PMMA.

Adjustable projector for ceiling or wall installation. "UNIBODY" projector body with CNC machined aluminum dissipation system. 360° rotation and 90° tilt possible. Turned aluminum base with 316 stainless steel fixing plate. The optical group in the retracted position guarantees high visual comfort with a highly efficient PMMA lens.

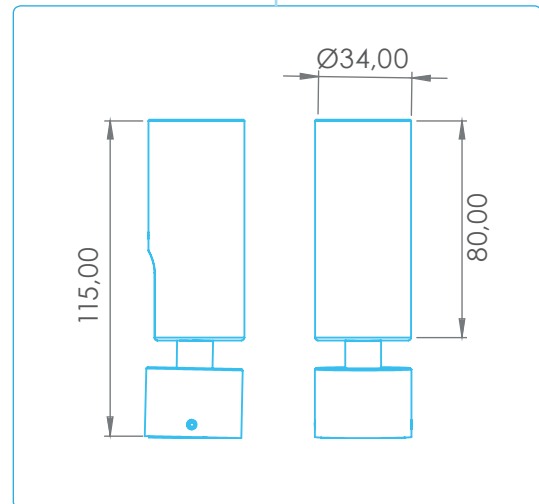


Potenza	Alimentazione	Lumen
Power	Supply Current	Lumen
6W	C.C. 350mA C.V. 24Vdc	658



Dimensioni

Dimension



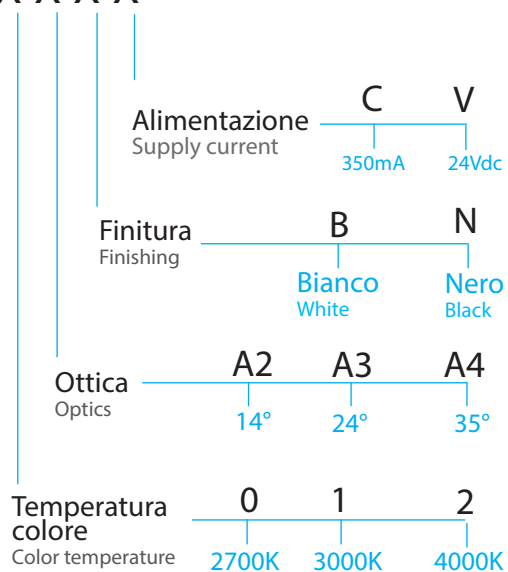
Su richiesta

On request

- CRI 95
- Finitura Custom / Custom finishing
- Tunable White

Costruzione del codice Code Construction

T 2 C R C X X X X



Typo 2 Pro RC

Proiettore orientabile miniaturizzato per installazione a plafone o parete. Corpo proiettore in versione PRO con sistema potenziato di dissipazione in alluminio lavorato con CNC dal pieno e predisposizione nell'utilizzo di accessori per il controllo del fascio luminoso. Possibile rotazione a 360° e inclinazione di 90°. Basetta in alluminio tornito con piastra di fissaggio acciaio inox316. Il gruppo ottico in posizione arretrata garantisce un elevato comfort visivo con lente ad alta efficienza in PMMA.

Adjustable miniaturized projector for ceiling or wall installation. Projector body in PRO version with enhanced dissipation system in aluminum CNC machined from solid and predisposition for the use of accessories for controlling the light beam. 360° rotation and 90° tilt possible. Turned aluminum base with 316 stainless steel fixing plate. The optical group in the retracted position guarantees high visual comfort with a highly efficient PMMA lens.



Potenza	Alimentazione	Lumen
Power	Supply Current	Lumen
9W	C.C. 500mA C.V. 24Vdc	893



Dimensioni

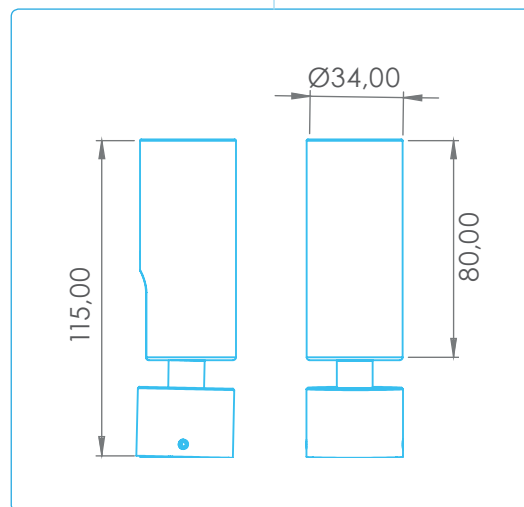
Dimension



Su richiesta

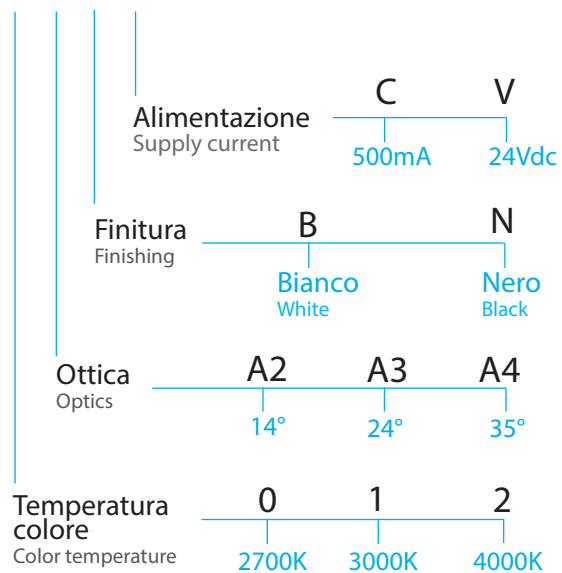
On request

- CRI 95
- Finitura Custom / Custom finishing
- Tunable White

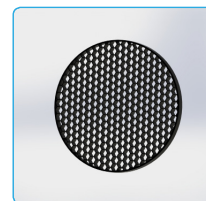


Costruzione del codice Code Construction

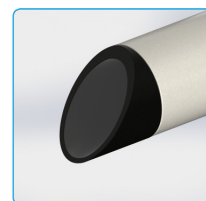
T 2 P R C X X X X



Accessori Accessories



Honeycomb
HNT2



Snoot
SNT2

Typo 2 Classic Arm

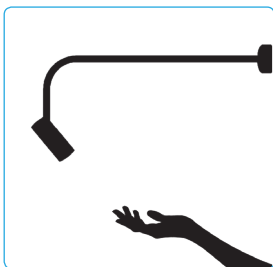
Proiettore orientabile miniaturizzato per installazione a plafone o parete con asta distanziale. Corpo proiettore con sistema di dissipazione in alluminio lavorato con CNC dal pieno. Possibile rotazione a 360° e inclinazione di 90°. Basetta in alluminio tornito con piastra di fissaggio acciaio inox316. Il gruppo ottico in posizione arretrata garantisce un elevato comfort visivo con lente ad alta efficienza in PMMA.

Adjustable miniaturized projector for ceiling or wall installation with spacer rod. Projector body with dissipation system in aluminum CNC machined from solid. 360° rotation and 90° tilt possible. Turned aluminum base with 316 stainless steel fixing plate. The optical group in the retracted position guarantees high visual comfort with a highly efficient PMMA lens.

Potenza	Alimentazione	Lumen
Power	Supply Current	Lumen
6W	C.C. 350mA C.V. 24Vdc	658



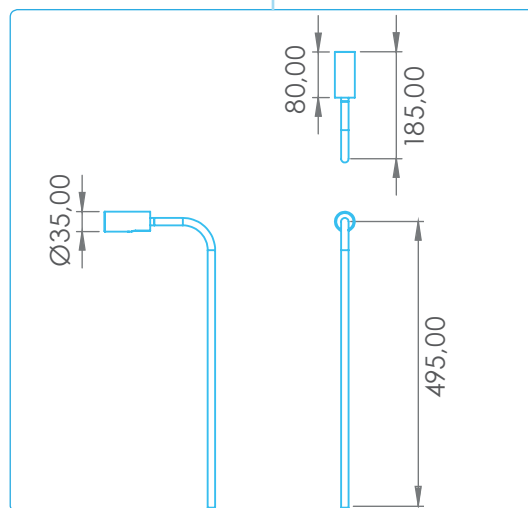
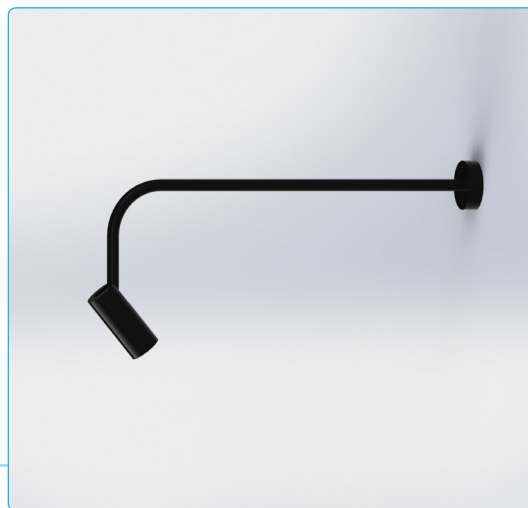
Dimensioni
Dimension



Su richiesta

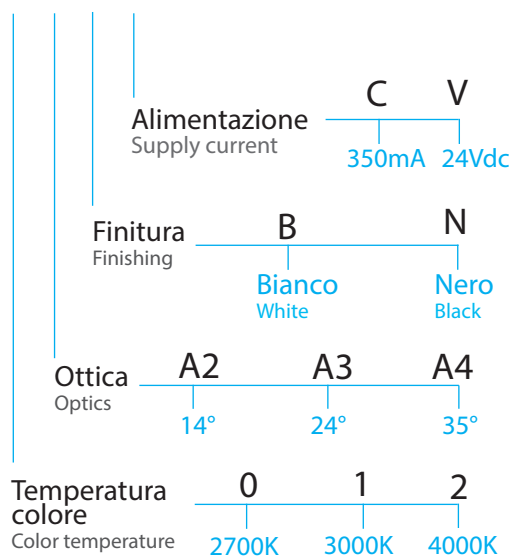
On request

- CRI 95
- Finitura Custom / Custom finishing
- Tunable White



Costruzione del codice
Code Construction

T 2 C A X X X X



Typo 3 Classic RC

Proiettore orientabile per installazione a plafone o parete. Corpo proiettore "UNIBODY" con sistema di dissipazione in alluminio lavorato con CNC dal pieno. Possibile rotazione a 360° e inclinazione di 90°. Basetta in alluminio tornito con piastra di fissaggio acciaio inox316. Il gruppo ottico in posizione arretrata garantisce un elevato comfort visivo con lente ad alta efficienza in PMMA.

Adjustable projector for ceiling or wall installation. "UNIBODY" projector body with CNC machined aluminum dissipation system. 360° rotation and 90° tilt possible. Turned aluminum base with 316 stainless steel fixing plate. The optical group in the retracted position guarantees high visual comfort with a highly efficient PMMA lens.

Potenza	Alimentazione	Lumen
Power	Supply Current	Lumen
12W	C.C. 350mA C.V. 48Vdc	1708



Dimensioni

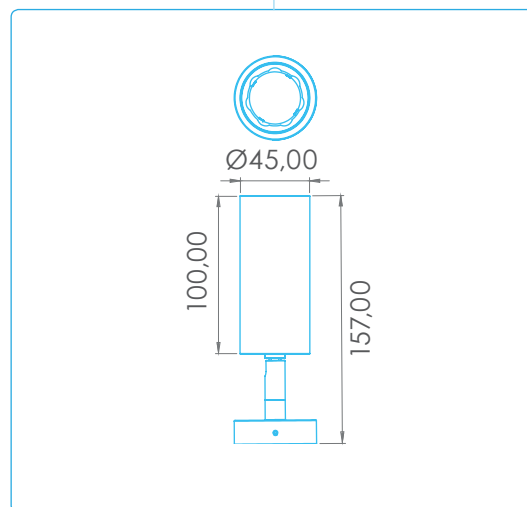
Dimension



Su richiesta

On request

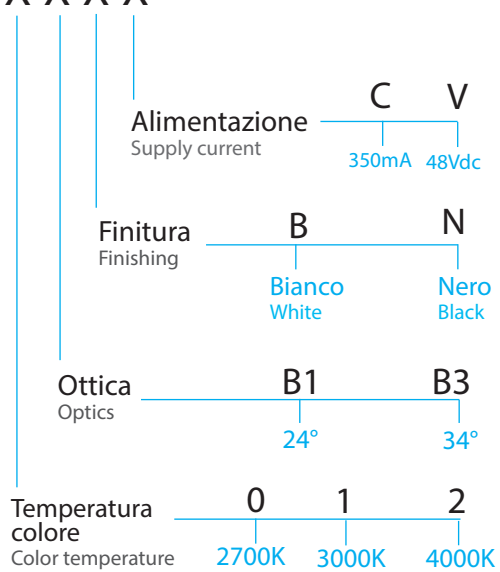
- CRI 95
- Finitura Custom / Custom finishing
- Tunable White



Costruzione del codice

Code Construction

T 3 C R C X X X X



Typo 3 Pro RC

Proiettore orientabile per installazione a plafone o parete. Corpo proiettore "UNIBODY" in versione PRO con sistema potenziato di dissipazione in alluminio lavorato con CNC dal pieno e predisposizione nell'utilizzo di accessori per il controllo del fascio luminoso. Possibile rotazione a 360° e inclinazione di 90°. Basetta in alluminio tornito con piastra di fissaggio acciaio inox316. Il gruppo ottico in posizione arretrata garantisce un elevato comfort visivo con lente ad alta efficienza in PMMA.

Adjustable projector for ceiling or wall installation. "UNIBODY" projector body in PRO version with enhanced dissipation system in aluminum CNC machined from solid and predisposition for the use of accessories for controlling the light beam. 360° rotation and 90° tilt possible. Turned aluminum base with 316 stainless steel fixing plate. The optical group in the retracted position guarantees high visual comfort with a highly efficient PMMA lens.

Potenza	Alimentazione	Lumen
Power	Supply Current	Lumen
17W	C.C. 500mA C.V. 48Vdc	2318



Dimensioni

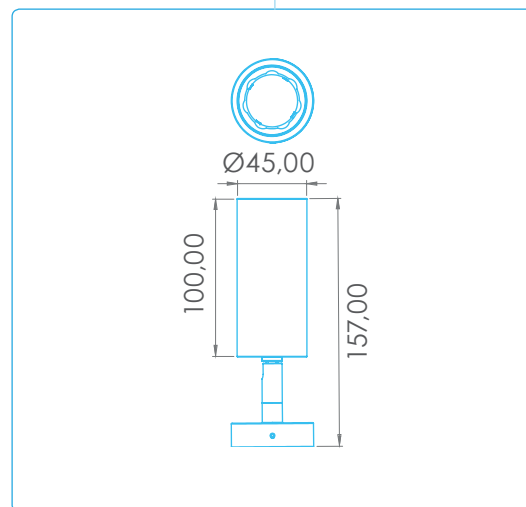
Dimension



Su richiesta

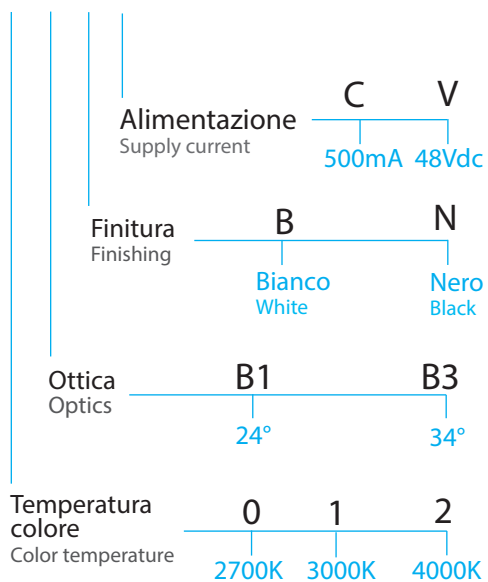
On request

- CRI 95
- Finitura Custom / Custom finishing
- Tunable White

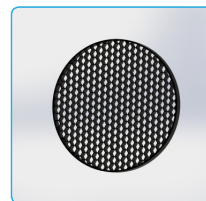


Costruzione del codice Code Construction

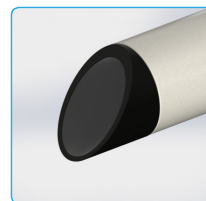
T 3 P R C X X X X



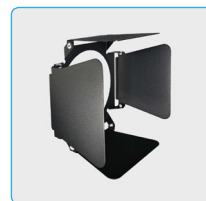
Accessori Accessories



Honeycomb
HNT3



Snoot
SNT3



Barn Door
BDTR

Cao 6

Proiettore compatto orientabile biassiale, tutto il prodotto è realizzato in alluminio lavorato con CNC dal pieno, lenti in PMMA ad alta efficienza. La cover cilindrica rimovibile è personalizzabile nel colore, forma e materiali su richiesta. Disponibile nella versione plafone/parete o per binario bassa tensione.

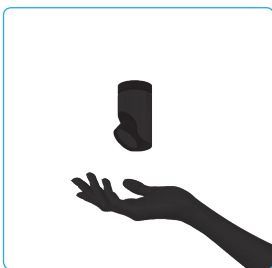
Compact adjustable biaxial projector, the whole product is made of aluminum CNC machined from solid, high efficiency PMMA lenses. The removable cylindrical cover can be customized in colour, shape and materials on request. Available in the ceiling/wall version or for low voltage track.

Potenza	Alimentazione	Lumen
Power	Supply Current	Lumen
6W	24-48Vdc	658



Dimensioni

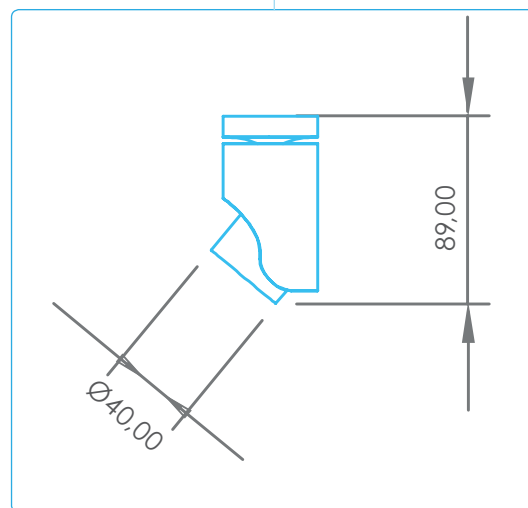
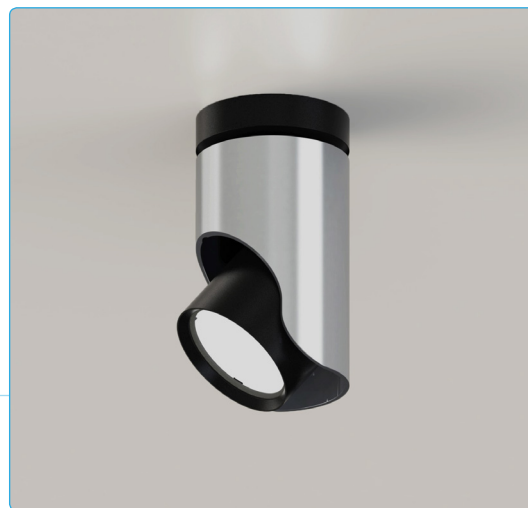
Dimension



Su richiesta

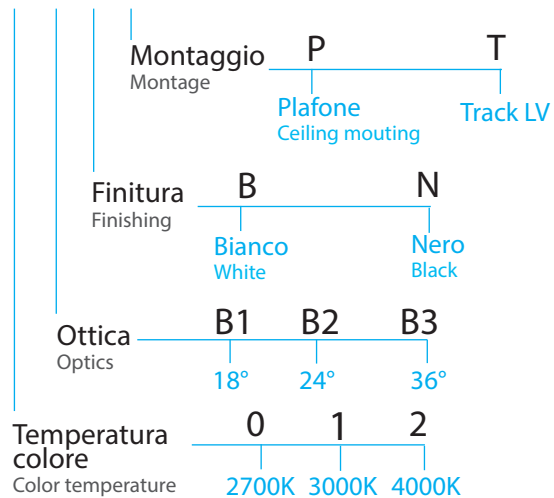
On request

- CRI 95
- Finitura Custom / Custom finishing
- Tunable White

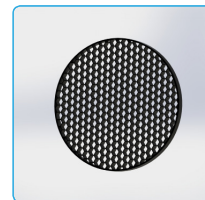


Costruzione del codice Code Construction

C A 6 X X X X



Accessori Accessories



Honeycomb
HNC6



Versione track
Track version

Galileo

Profilatore compatto orientabile disponibile con adattatore per installazione a binario tensione di rete o bassa tensione. Su richiesta può essere fornito compatibile con tutti i protocolli di controllo della luce o potenziometro on-board. L'apparecchio è realizzato in tutti i suoi componenti in alluminio con lavorazioni di alta precisione CNC dal pieno. Rotazione di 360° attorno all'asse verticale. Inclinazione di 90° su piano orizzontale. Rotazione di 360° del gruppo ottico frontale intorno all'asse ottico del prodotto con dispositivi di frizionamento. Gruppo ottico composto da 9 lenti in vetro con trattamento antiriflesso. Dotato di alette metalliche, facilmente regolabili dall'esterno del prodotto, che consentono di sagomare e regolare la forma del fascio luminoso per forme quadrate o rettangolari.

Adjustable compact profiler available with adapter for installation on mains voltage or low voltage track. On request it can be supplied compatible with all light control protocols or on-board potentiometer. The fixture is made in all its aluminum components with high precision CNC machining from solid. 360° rotation around the vertical axis. 90° inclination on a horizontal plane. 360° rotation of the front optical unit around the optical axis of the product with friction devices. Optical group composed of 9 glass lenses with anti-reflection treatment. Equipped with metal fins, easily adjustable from the outside of the product, which allow you to shape and adjust the shape of the light beam for square or rectangular shapes.

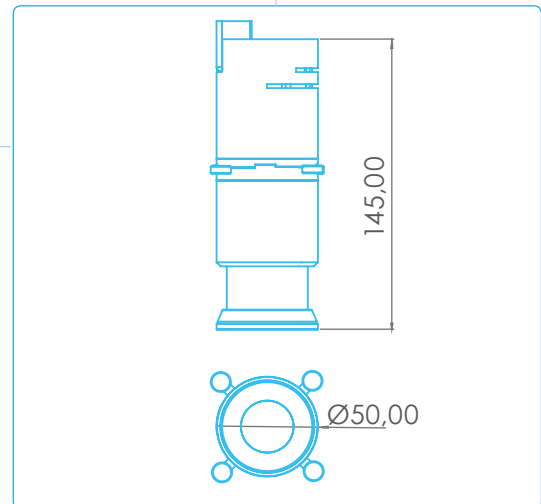
Potenza	Alimentazione	Lumen
Power	Supply Current	Lumen
12W	48Vdc 230Vdc	350



Su richiesta

On request

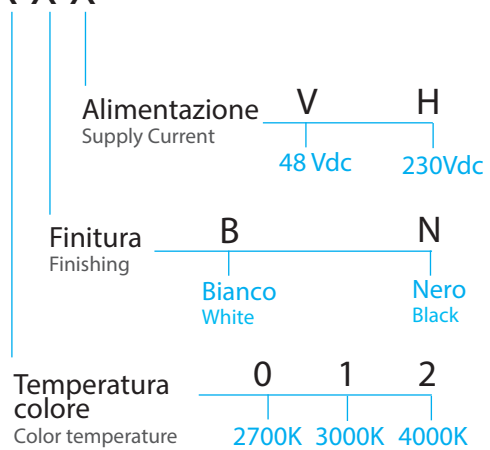
- CRI 95
- CRI 97
- Finitura Custom / Custom finishing
- Tunable White
- All protocol dimming



Costruzione del codice

Code Construction

G L 1 2 X X X



Typo 2 Classic track

Proiettore orientabile miniaturizzato per installazione su binario in bassa tensione. Corpo proiettore con sistema di dissipazione in alluminio lavorato con CNC dal pieno. Possibile rotazione a 360° e inclinazione di 90°. Il gruppo ottico in posizione arretrata garantisce un elevato comfort visivo con lente ad alta efficienza in PMMA. Sistema rapido di connessione elettrica e meccanica dell'adattatore sul binario senza bisogno di utensili. Su richiesta, connessione su binario a tensione di rete.

Adjustable miniaturized projector for installation on low voltage track. Projector body with dissipation system in aluminum CNC machined from solid. 360° rotation and 90° tilt possible. The optical group in the retracted position guarantees high visual comfort with a highly efficient PMMA lens. Quick system for electrical and mechanical connection of the adapter to the track without the need for tools. On request, connection on mains voltage track.

Potenza	Alimentazione	Lumen
Power	Supply Current	Lumen
6W	C.V. 48Vdc	658



Dimensioni

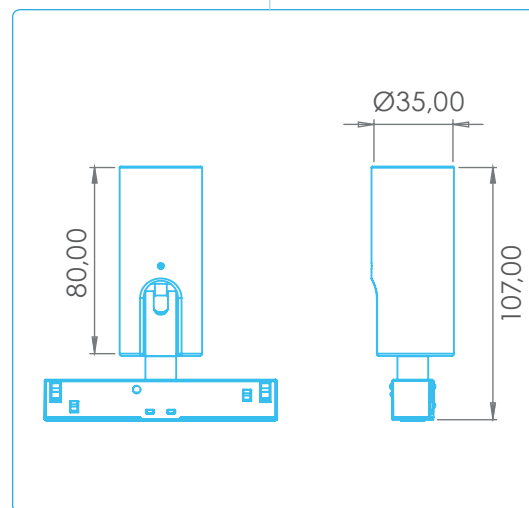
Dimension



Su richiesta

On request

- CRI 95
- Finitura Custom / Custom finishing
- Tunable White
- Per track 230V

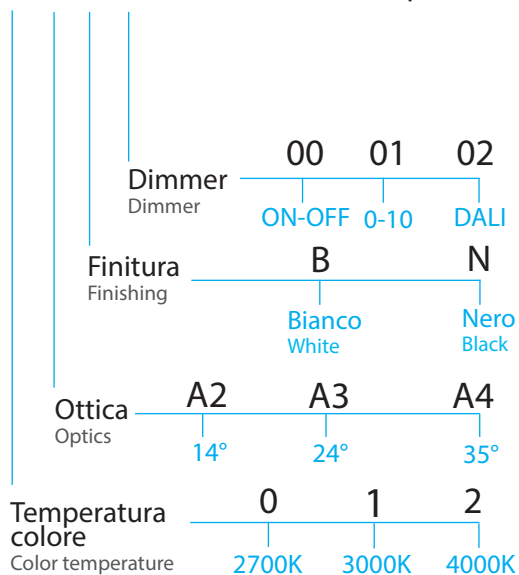


Costruzione del codice

Code Construction

T 2 C T X X X X S T 1 - versione per binario ST1 / ST1 track version

T 2 C T X X X X S T 2 - versione per binario ST2 / ST2 track version



Typo 2 Pro track

Proiettore orientabile per installazione su binario in bassa tensione. Corpo proiettore "UNIBODY" in versione PRO con sistema potenziato di dissipazione in alluminio lavorato con CNC dal pieno e predisposizione nell'utilizzo di accessori per il controllo del fascio luminoso. Possibile rotazione a 360° e inclinazione di 90°. Il gruppo ottico in posizione arretrata garantisce un elevato comfort visivo con lente ad alta efficienza in PMMA. Sistema rapido di connessione elettrica e meccanica dell'adattatore sul binario senza bisogno di utensili. Su richiesta, connessione su binario a tensione di rete.

Adjustable projector for installation on low voltage track. "UNIBODY" projector body in PRO version with enhanced dissipation system in aluminum CNC machined from solid and predisposition for the use of accessories for controlling the light beam. Possible 360° rotation and 90° inclination. The optical unit in the retracted position guarantees high visual comfort with a high-efficiency PMMA lens. Quick system for electrical and mechanical connection of the adapter to the track without the need for tools. On request, connection on mains voltage track.



Potenza	Alimentazione	Lumen
Power	Supply Current	Lumen
9W	C.V. 48Vdc	893



Dimensioni

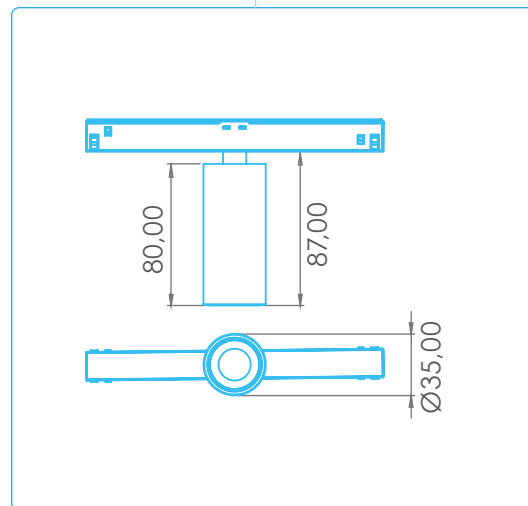
Dimension



Su richiesta

On request

- CRI 95
- Finitura Custom / Custom finishing
- Tunable White
- Per track 230V

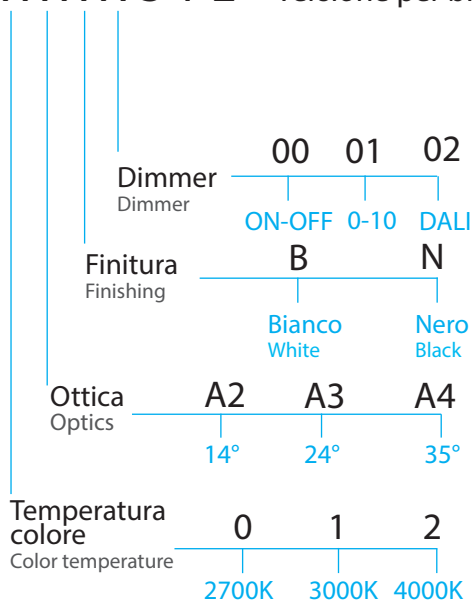


Costruzione del codice

Code Construction

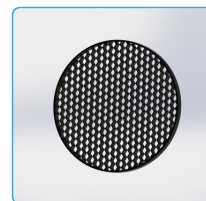
T 2 P T X X X X S T 1 - versione per binario T1 / T1 track version

T 2 P T X X X X S T 2 - versione per binario T2 / T2 track version

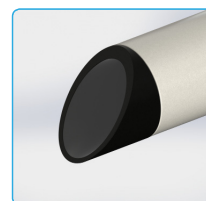


Accessori

Accessories



Honeycomb
HNT2



Snoot
SNT2

Typo 3 Classic track

Proiettore orientabile per installazione su binario in bassa tensione. Corpo proiettore "UNIBODY" con sistema di dissipazione in alluminio lavorato con CNC dal pieno. Possibile rotazione a 360° e inclinazione di 90°. Il gruppo ottico in posizione arretrata garantisce un elevato comfort visivo con lente ad alta efficienza in PMMA. Sistema rapido di connessione elettrica e meccanica dell'adattatore sul binario senza bisogno di utensili. Su richiesta, connessione su binario a tensione di rete.

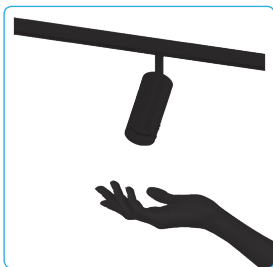
Adjustable projector for installation on low voltage track. "UNIBODY" projector body with CNC machined aluminum dissipation system. 360° rotation and 90° tilt possible. The optical group in the retracted position guarantees high visual comfort with a highly efficient PMMA lens. Quick system for electrical and mechanical connection of the adapter to the track without the need for tools. On request, connection on mains voltage track.

Potenza	Alimentazione	Lumen
Power	Supply Current	Lumen
12W	C.V. 48Vdc	1708



Dimensioni

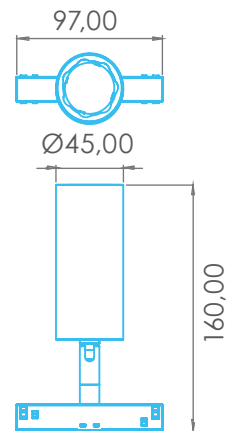
Dimension



Su richiesta

On request

- CRI 95
- Finitura Custom / Custom finishing
- CASAMBI
- Tunable White

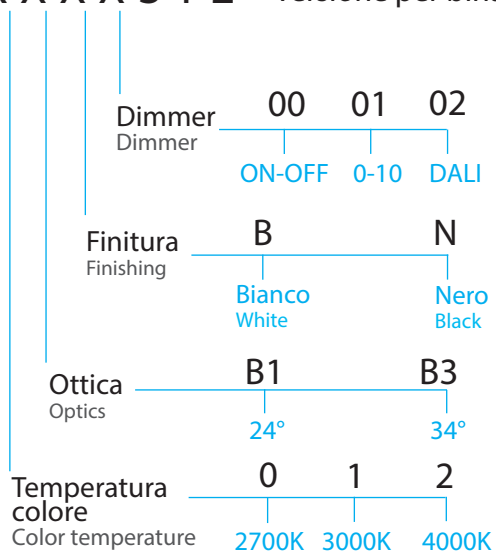


Costruzione del codice

Code Construction

T 3 C T X X X X S T 1 - versione per binario T1 / T1 track version

T 3 C T X X X X S T 2 - versione per binario T2 / T2 track version



Typo 3 Pro track

Proiettore orientabile per installazione su binario in bassa tensione. Corpo proiettore "UNIBODY" in versione PRO con sistema potenziato di dissipazione in alluminio lavorato con CNC dal pieno e predisposizione nell'utilizzo di accessori per il controllo del fascio luminoso. Possibile rotazione a 360° e inclinazione di 90°. Il gruppo ottico in posizione arretrata garantisce un elevato comfort visivo con lenti ad alta efficienza in PMMA. Sistema rapido di connessione elettrica e meccanica dell'adattatore sul binario senza bisogno di utensili. Su richiesta, connessione su binario a tensione di rete.

Adjustable projector for installation on low voltage track. "UNIBODY" projector body in PRO version with enhanced dissipation system in aluminum CNC machined from solid and predisposition for the use of accessories for controlling the light beam. Possible 360° rotation and 90° inclination. The optical unit in the retracted position guarantees high visual comfort with a high-efficiency PMMA lens. Quick system for electrical and mechanical connection of the adapter to the track without the need for tools. On request, connection on mains voltage track.

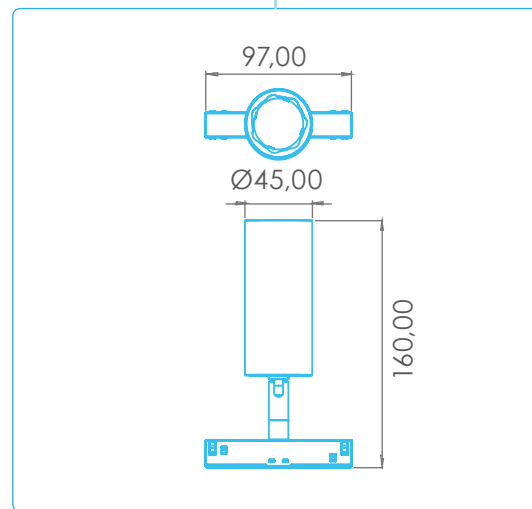
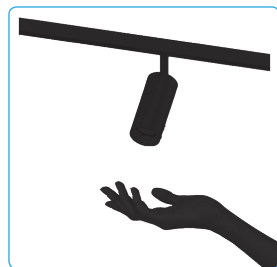


Potenza	Alimentazione	Lumen
Power	Supply Current	Lumen
17W	C.V. 48Vdc	2318



Dimensioni

Dimension



Su richiesta

On request

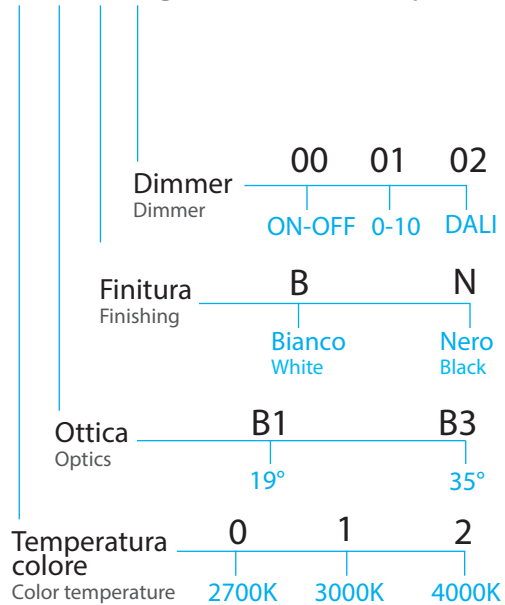
- CRI 95
- Finitura Custom / Custom finishing
- CASAMBI

Costruzione del codice

Code Construction

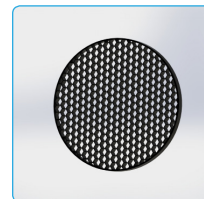
T 3 P T X X X S T 1 - versione per binario T1 / T1 track version

T 3 P T X X X S T 2 - versione per binario T2 / T2 track version

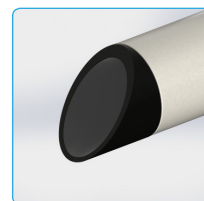


Accessori

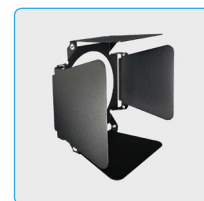
Accessories



Honeycomb
HNT3



Snoot
SNT3



Barn Door
BDTR

Typo 4 Classic 230V

Proiettore orientabile ad alta potenza per installazione su binario a tensione di rete. Corpo proiettore con sistema di dissipazione in alluminio lavorato con CNC. Possibile rotazione a 360° e inclinazione di 90°. Il gruppo ottico in posizione arretrata garantisce un elevato comfort visivo con lente ad alta efficienza in PMMA.

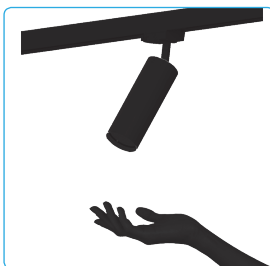
High power adjustable projector for installation on mains voltage track. Projector body with CNC machined aluminum dissipation system. 360° rotation and 90° tilt possible. The optical group in the retracted position guarantees high visual comfort with a highly efficient PMMA lens.

Potenza	Alimentazione	Lumen
Power	Supply Current	Lumen
26W	230Vac	3050



Dimensioni

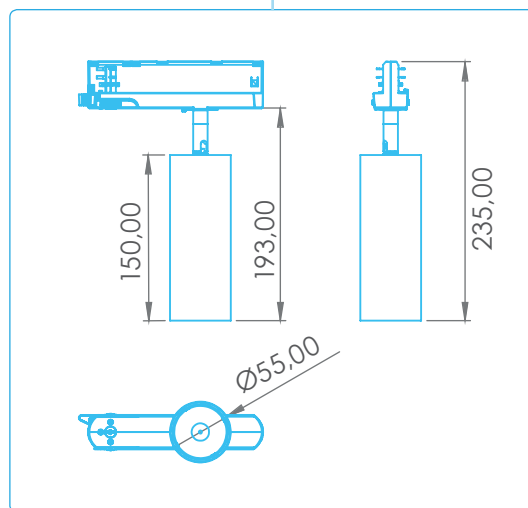
Dimension



Su richiesta

On request

- CRI 95
- Finitura Custom / Custom finishing

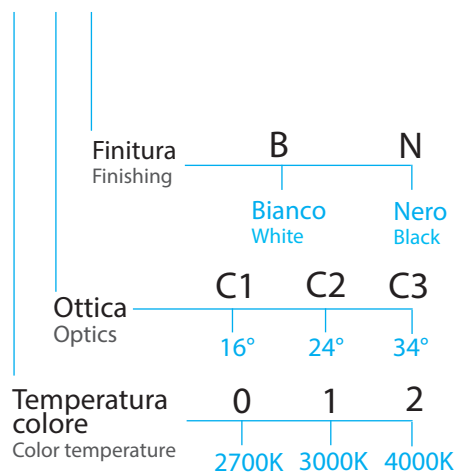


Costruzione del codice

Code Construction

T4CTHVXXX

T4CTHVXXX- DALI



Linea di luce

Modulo lineare fisso a luce diffusa, completo di adattatore per installazione su binario a bassa tensione. Dissipatore in alluminio estruso, diffusore in PC. Sistema rapido di connessione elettrica e meccanica dell'adattatore sul binario senza bisogno di utensili. Disponibile cover microprismata per un elevato comfort visivo ad abbagliamento controllato.

Fixed linear module with diffused light, complete with adapter for installation on low voltage track. Extruded aluminum heat sink, PC diffuser. Quick system for electrical and mechanical connection of the adapter to the track without the need for tools. Microprismatic cover available for high visual comfort with controlled glare.

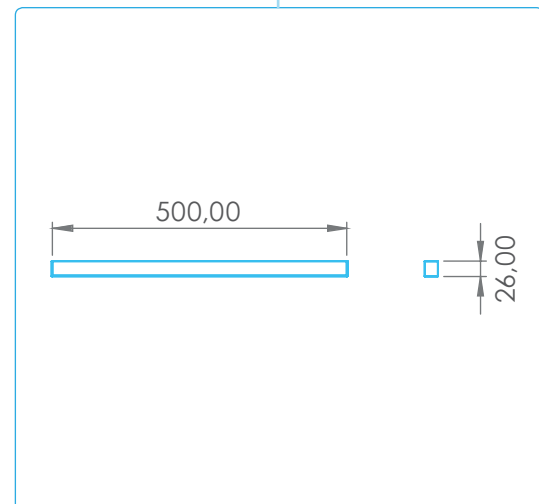
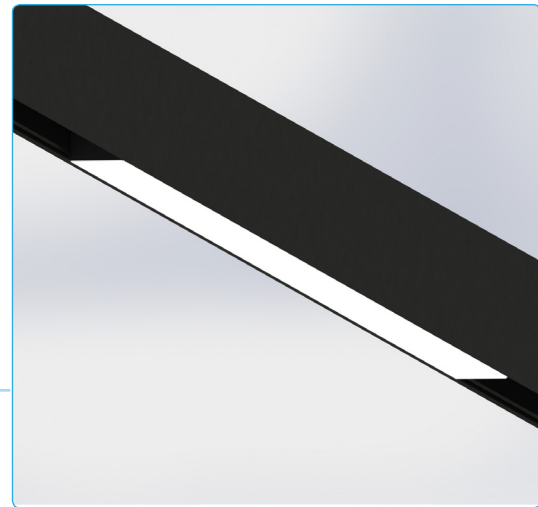
Potenza	Alimentazione	Lumen
Power	Supply Current	Lumen
19W/m	48Vdc	2300/m



Su richiesta

On request

- CRI 95
- Finitura Custom / Custom finishing

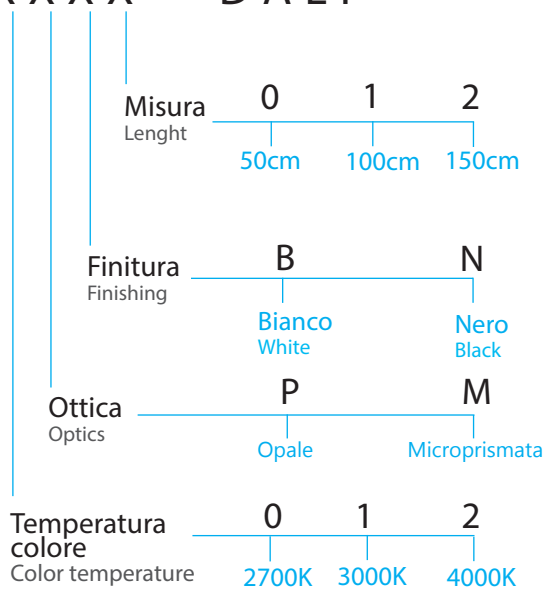


Costruzione del codice

Code Construction

LDLXXXX

LDLXXXX - DALI

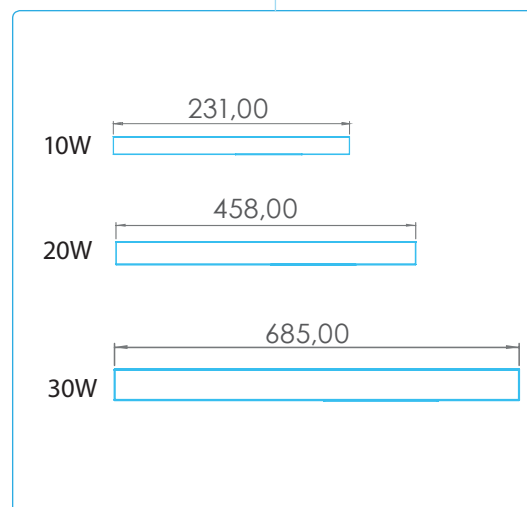
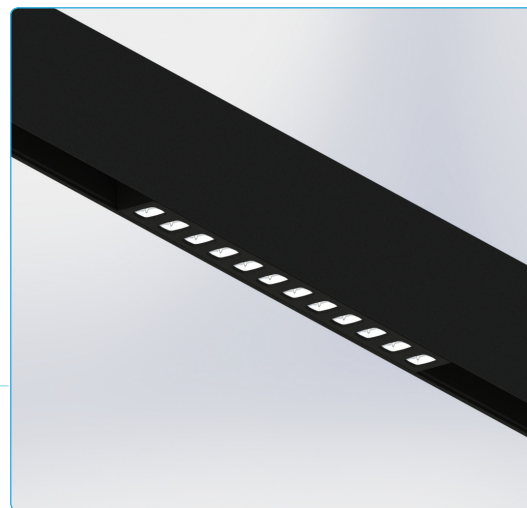


Multispot

Modulo lineare fisso a 12 elementi ottici completo di adattatore per installazione su binario a bassa tensione. Ottiche 30° UGR<20 per un elevato comfort visivo. Dissipatore in alluminio estrusoe ottiche in PC. Sistema rapido di connessione elettrica e meccanica dell'adattatore sul binario senza bisogno di utensili. Regolazione della luce tramite protocollo DALI.

Fixed linear module with 12 optical elements complete with adapter for installation on low voltage track. UGR>20 optics for high visual comfort. Extruded aluminum heat sink and PC optics. Quick system for electrical and mechanical connection of the adapter to the track without the need for tools. Light regulation through DALI protocol.

Potenza	Alimentazione	Lumen
Power	Supply Current	Lumen
12W	48Vdc	600
20W	48Vdc	1200
30W	48Vdc	1800



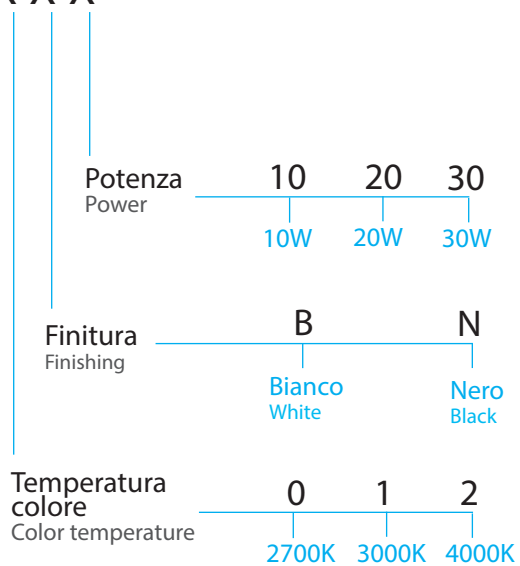
Su richiesta

On request

- CRI 95
- Finitura Custom / Custom finishing

Costruzione del codice
Code Construction

M S P U X X X

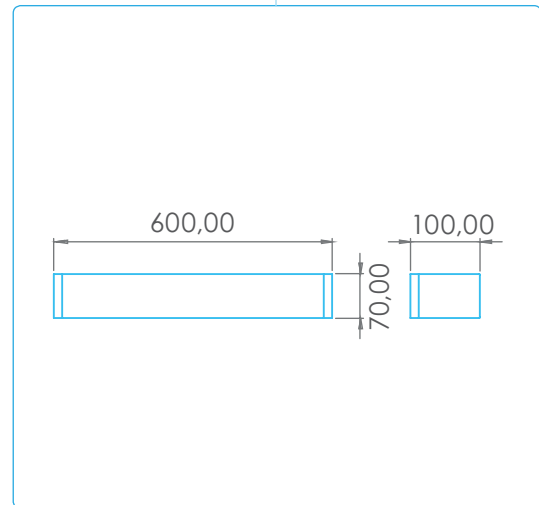
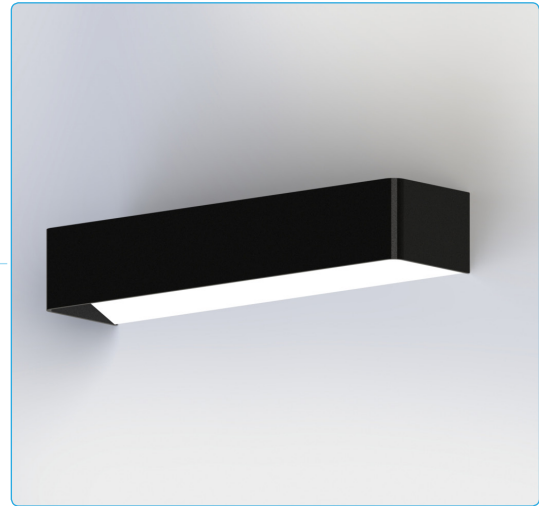


Mood

Lampada da parete a luce diretta/indiretta. Corpo alluminio disponibile in diverse dimensioni, verniciatura anche bicolore. Attacco a parete in acciaio zincato, driver incluso.

Wall lamp with direct/indirect light. Aluminum body available in different sizes, also two-tone paint. Galvanized steel wall attachment, driver included.

Potenza	Alimentazione	Lumen
Power	Supply Current	Lumen
28W/m	230Vac	3720/m



Su richiesta

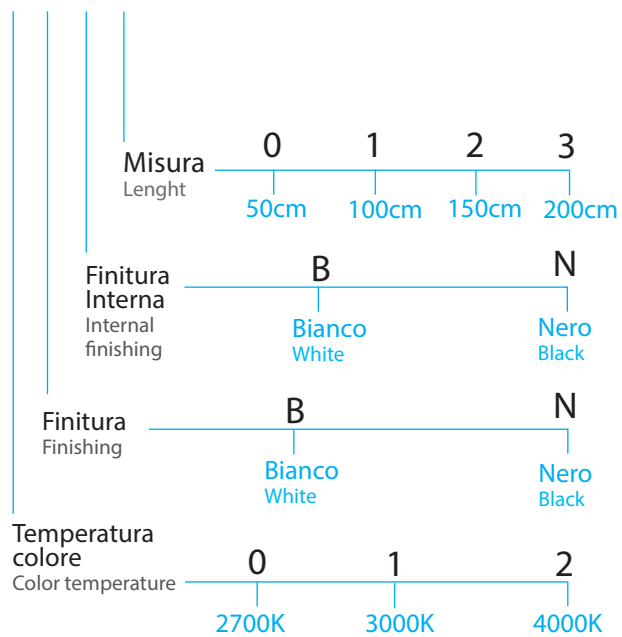
On request

- CRI 95
- Finitura Custom / Custom finishing

Costruzione del codice

Code Construction

M D X X X X

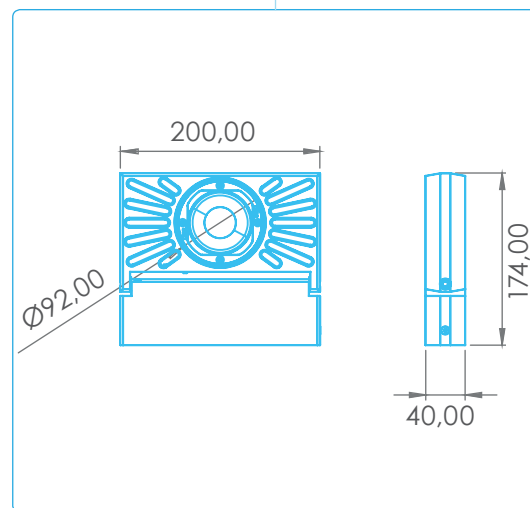
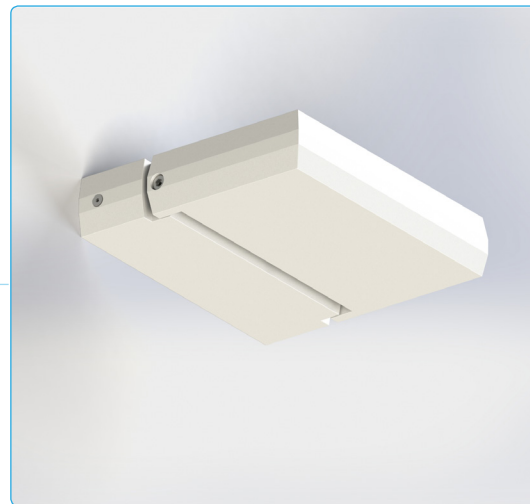


Icaro

Applique orientabile alta potenza finalizzata all'illuminazione di ampi soffitti e volte. Il prodotto è realizzato totalmente in alluminio lavorato con CNC dal pieno. Ottica in silicone. Alimentatore integrato all'interno del corpo.

High power adjustable wall light for lighting large ceilings and vaults. The product is made entirely of aluminum CNC machined from solid. Silicone optics. Power supply integrated inside the body.

Potenza	Alimentazione	Lumen
Power	Supply Current	Lumen
40W	230Vac	5189



Su richiesta

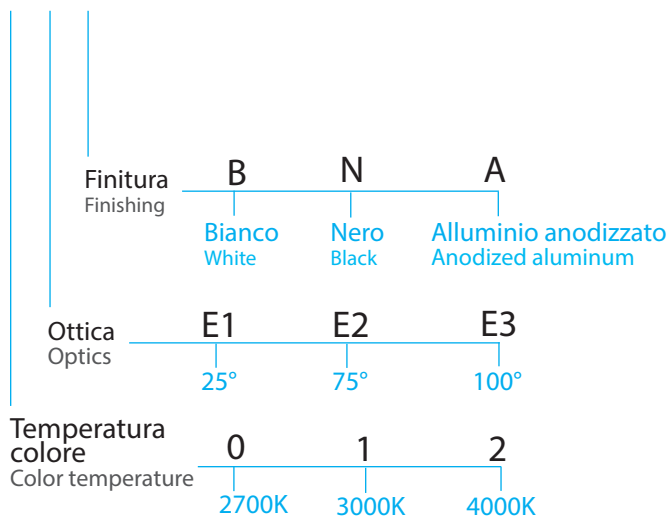
On request

- CRI 95
- Finitura Custom / Custom finishing

Costruzione del codice

Code Construction

ICAXXX



Typo 0 Round

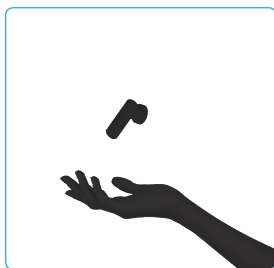
Lampada da lettura in stile minimal su basetta tonda, ottica in PC arretrata per un miglio confort visivo. Prodotto interamente realizzato in alluminio lavorato con CNC dal pieno. Placca di fissaggio in lamiera zincata.

Minimal style reading lamp on a round base, PC optics set back for better visual comfort. Product entirely made of aluminum CNC machined from solid. Galvanized sheet metal fixing plate.

Potenza	Alimentazione	Lumen
Power	Supply Current	Lumen
1,5W	C.C. 500mA	220

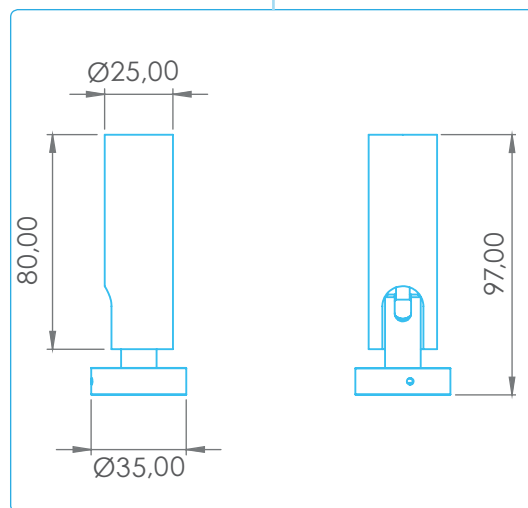


Dimensioni
Dimension



Su richiesta
On request

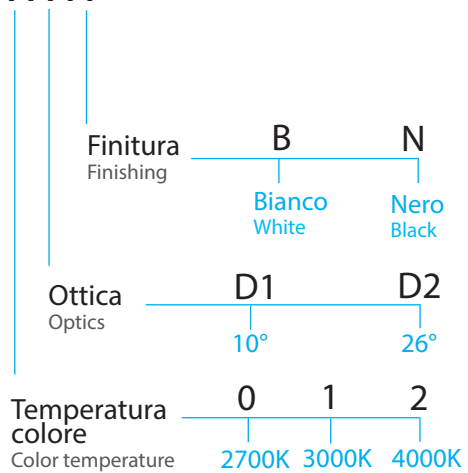
- Soft touch dimmer
- Finitura Custom / Custom finishing



Costruzione del codice

Code Construction

T O R X X X



Typo 0 Square

Lampada da lettura in stile minimal su basetta quadrata, ottica in PC arretrata per un miglio confort visivo. Prodotto interamente realizzato in alluminio lavorato con CNC dal pieno. Placca di fissaggio in lamiera zincata.

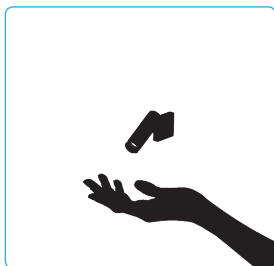
Minimal style reading lamp on square base, PC optics set back for better visual comfort. Product entirely made of aluminum CNC machined from solid. Galvanized sheet metal fixing plate.

Potenza	Alimentazione	Lumen
Power	Supply Current	Lumen
1,5W	C.C. 500mA	220



Dimensioni

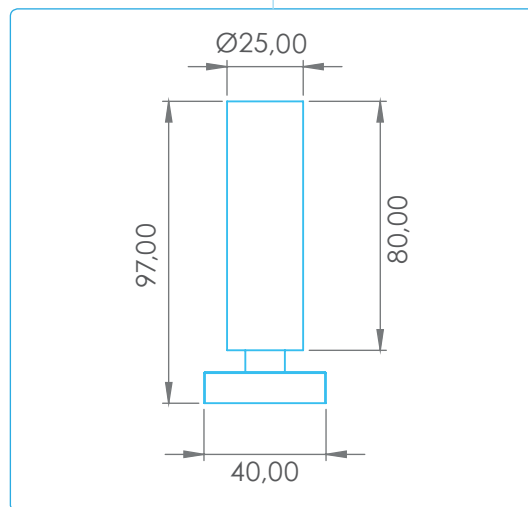
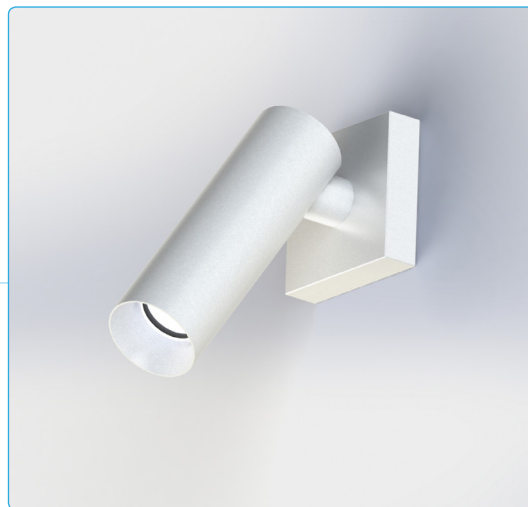
Dimension



Su richiesta

On request

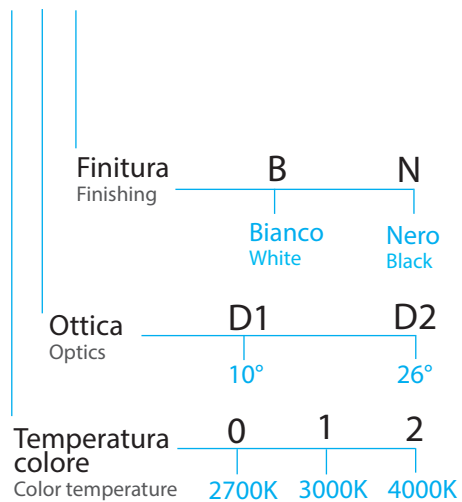
- Soft touch dimmer
- Finitura Custom / Custom finishing



Costruzione del codice

Code Construction

T O S X X X



Outdoor

Da giardino - Garden lamps	89
A parete - Wall mounting	97
Incasso terra - Ground recessed	101

Ciottolo

Proiettore LED sferico per esterno, ottica in PMMA. Costruito in alluminio lavorato con CNC dal pieno e base da interrare in POM. Orientabile di 360° e inclinazione di 90°. Per una maggior resistenza alle intemperie le parti in alluminio sono soggette ad un ciclo di ossidazione dura prima di una eventuale verniciatura. Tutte le viti esterne utilizzate sono in acciaio inox A2.

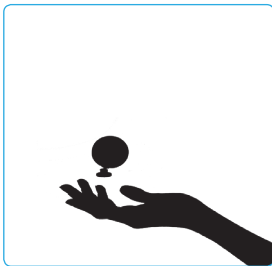
Spherical LED projector for outdoor use, PMMA optics. Built in aluminum CNC machined from solid and base to be buried in POM. 360° swivel and 90° tilt. For greater resistance to bad weather, the aluminum parts are subjected to a hard oxidation cycle before a possible painting. All external screws used are A2 stainless steel.

Potenza	Alimentazione	Lumen
Power	Supply Current	Lumen
6W	350mA 24Vdc	658



Dimensioni

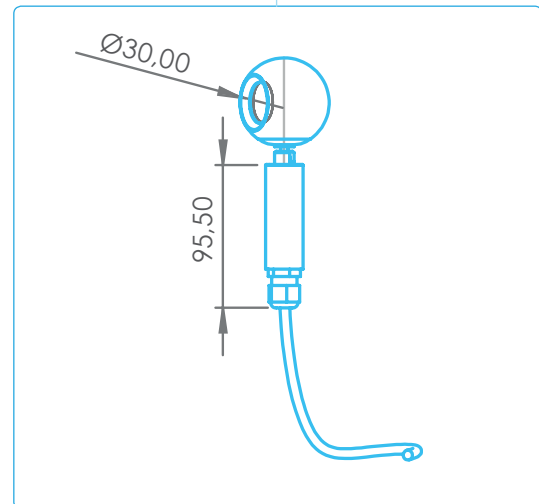
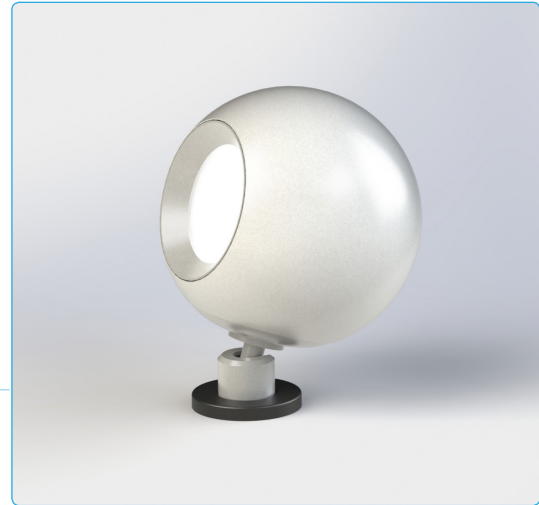
Dimension



Su richiesta

On request

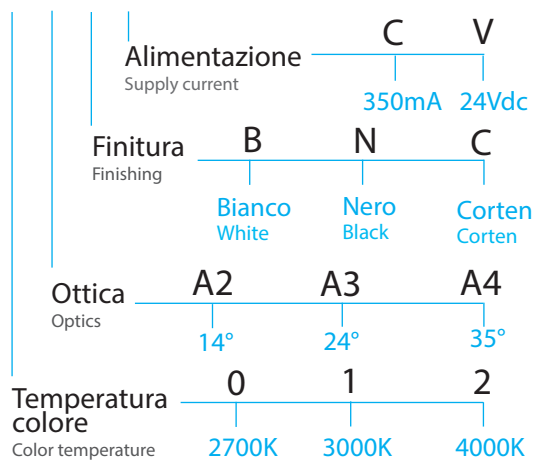
- Finitura Custom / Custom finishing



Costruzione del codice

Code Construction

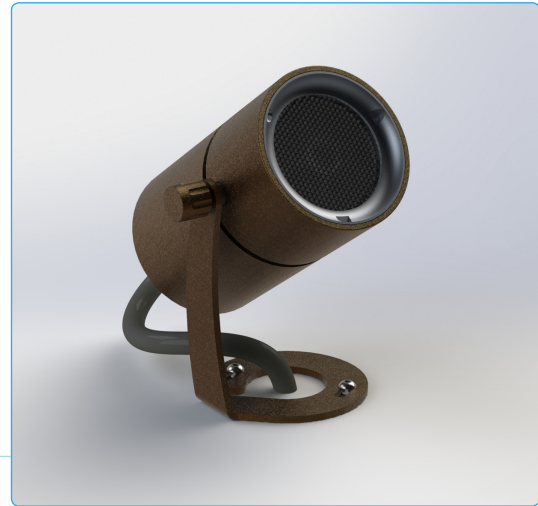
CTXXX



Gnome

Proiettore LED orientabile per esterno a tensione di rete, ottica in PMMA. Dissipatore costruito in alluminio lavorato con CNC dal pieno. Per una maggior resistenza alle intemperie le parti in alluminio sono soggette ad un ciclo di ossidazione dura prima di una eventuale verniciatura. Tutte le viti esterne utilizzate sono in acciaio inox A2. Gestione elettronica della protezione termica integrata. Giunzione per la connessione elettrica interna IP68 inclusa.

Adjustable mains voltage outdoor LED projector, PMMA optics. Heatsink built in aluminum CNC machined from solid. For greater resistance to bad weather, the aluminum parts are subjected to a hard oxidation cycle before a possible painting. All external screws used are A2 stainless steel. Electronic management of integrated thermal protection. Junction for internal electrical connection IP68 included.



Potenza	Alimentazione	Lumen
Power	Supply Current	Lumen
15W	C.C. 230Vdc	1350



Dimensioni

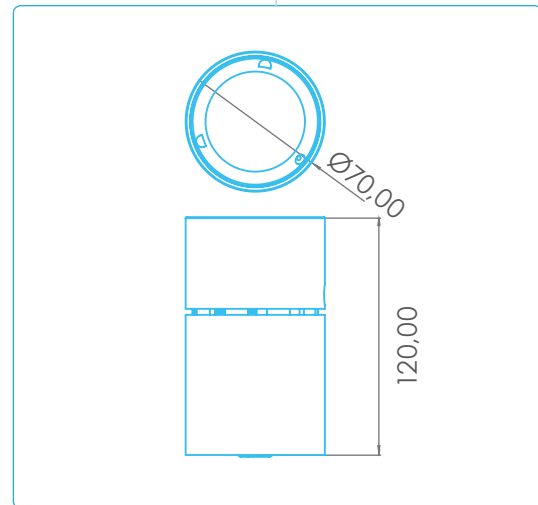
Dimension



Su richiesta

On request

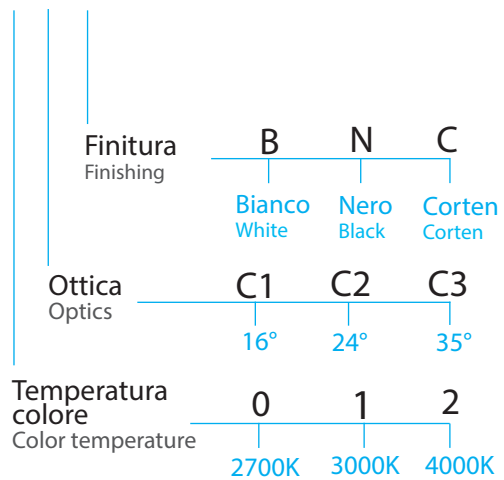
- Soft touch dimmer
- Finitura Custom / Custom finishing



Costruzione del codice

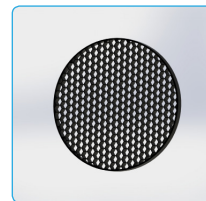
Code Construction

G N X X X



Accessori

Accessories



Honeycomb
HNGN

Pillar

Apparecchio di illuminazione per esterni a luce diretta, applicabile a terreno e pavimento, con ottica proprietaria asimmetrica 360° con assenza di luminanza verso l'alto. Dissipatore realizzato in alluminio lavorato con CNC dal pieno, lente lavorata sempre con CNC in PMMA dal pieno per evitare fenomeni di condensa interna. Tubo e coperchio esterni in alluminio estruso verniciato o rame estruso naturale. Tutte le viti esterne utilizzate sono in acciaio inox A2. Disponibile come accessorio la presa shuko IP54. Gestione elettronica della protezione termica integrata. Per la connessione elettrica da prevedere connettori IP da ordinare separatamente.

Direct light outdoor lighting fixture, applicable to the ground and floor, with proprietary 360° asymmetrical optics with no upward luminance. Heat sink made of aluminum CNC machined from solid, lens also CNC machined in PMMA from solid to avoid internal condensation. External tube and cover in painted extruded aluminum or natural extruded copper. All external screws used are A2 stainless steel. The IP54 shuko socket is available as an accessory. Electronic management of integrated thermal protection.

For the electrical connection, IP connectors must be ordered separately.

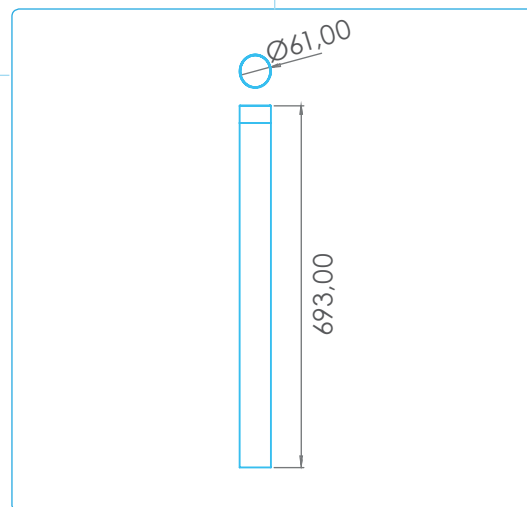
Potenza	Alimentazione	Lumen
Power	Supply Current	Lumen
15W	C.C. 230Vdc	1350



Su richiesta

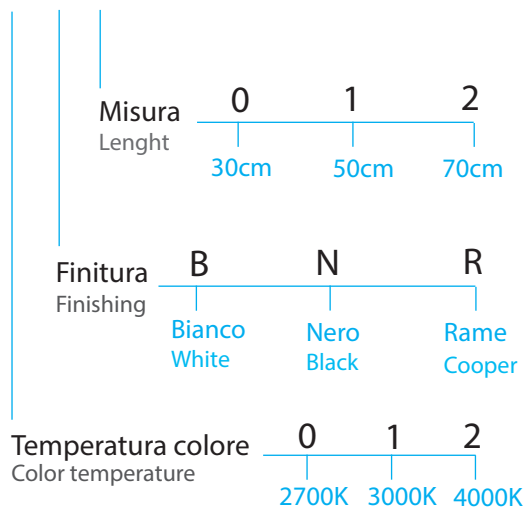
On request

- Finitura Custom / Custom finishing

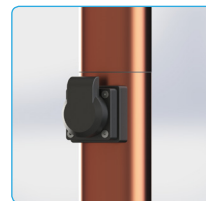


Costruzione del codice Code Construction

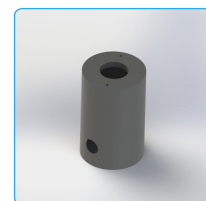
P R R X X X



Accessori Accessories



Presse
Electric socket
PSK02



Fissaggio a terra
Ground fixing
FIXPTR

Typo 2 IP

Proiettore LED cilindrico per esterno, ottica in PMMA. Costruito in alluminio lavorato con CNC dal pieno. Orientabile di 360° e inclinazione di 360°. Per una maggior resistenza alle intemperie le parti in alluminio sono soggette ad un ciclo di ossidazione dura prima di una eventuale verniciatura. Tutte le viti esterne utilizzate sono in acciaio inox A2. Installazione a terreno tramite il picchetto.

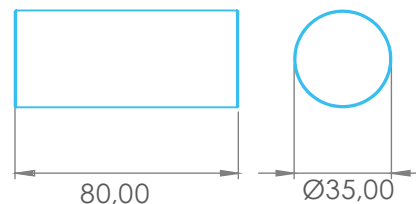
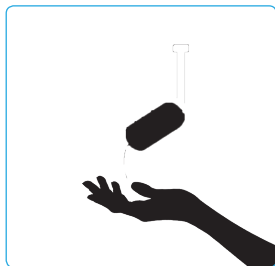
Cylindrical LED projector for outdoor use, PMMA optics. Built in CNC machined aluminum from solid. 360° swivel and 360° tilt. For greater resistance to bad weather, the aluminum parts are subjected to a hard oxidation cycle before a possible painting. All external screws used are A2 stainless steel. Ground installation using the picket.

Potenza	Alimentazione	Lumen
Power	Supply Current	Lumen
6W	C.C. 350mA C.V. 24Vdc	658



Dimensioni

Dimension



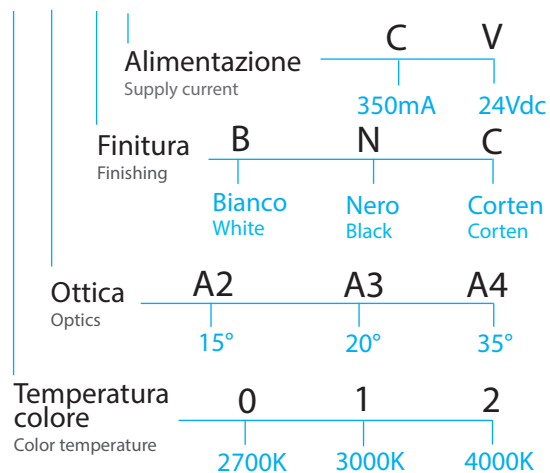
Su richiesta

On request

- Finitura Custom / Custom finishing

Costruzione del codice Code Construction

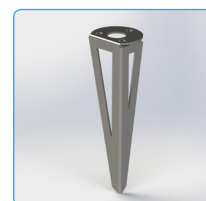
T 2 I P X X X X



Accessori Accessories



Asta
Rod



Picchetto
Picket



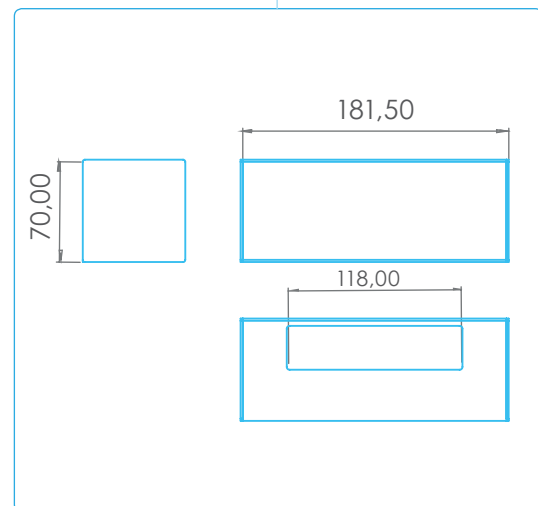
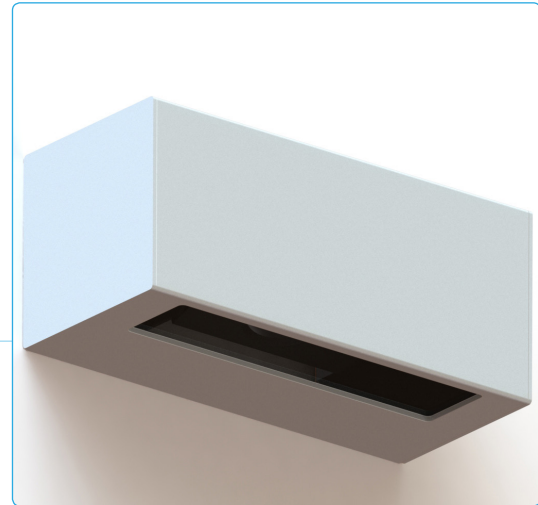
Staffa
Bracket

Extra wing

Apparecchio di illuminazione a parete, ottica personalizzata per annullare la luminanza della parete di installazione. Il prodotto è realizzato interamente in alluminio, con staffa interna regolabile. Tutte le viti utilizzate sono in acciaio inox A2. Installazione a parete e soffitto tramite piastra di aggancio a muro in alluminio.

Wall luminaire, customized optics to cancel the luminance of the installation wall. The product is made entirely of aluminum, with an adjustable internal bracket. All screws used are A2 stainless steel. Wall and ceiling installation using an aluminum wall hooking plate.

Potenza	Alimentazione	Lumen
Power	Supply Current	Lumen
9W	230Vac	893



Su richiesta

On request

- Finitura Custom / Custom finishing

Costruzione del codice

Code Construction

E X W X X



Halo

Apparecchio rotondo IP54 per installazione a plafone o parete in esterno. Emissione diretta finalizzato all'impiego di sorgenti LED . Il vano ottico è composto dal corpo in alluminio lavorato con CNC dal pieno, uno schermo diffusore in metacrilato satinato per emissione luce generale. Non è necessario nessun driver esterno.

Round IP54 luminaire for outdoor ceiling or wall installation. Direct emission for the use of LED sources. The optical compartment is made up of an aluminum body CNC machined from solid, a satin methacrylate diffuser screen for general light emission. No external driver is needed.

Potenza	Alimentazione	Lumen
Power	Supply Current	Lumen
15W	230Vac	1350



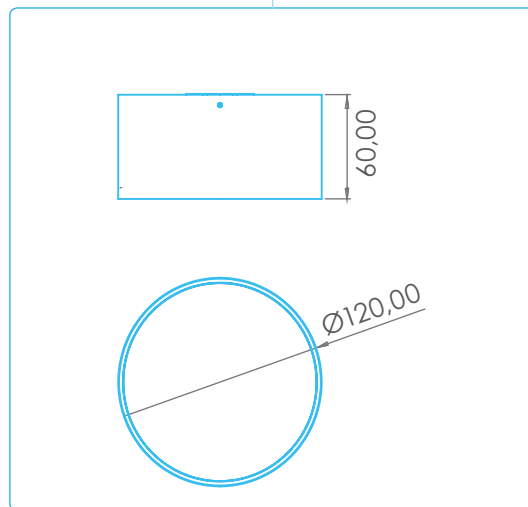
Dimensioni

Dimension



Su richiesta
On request

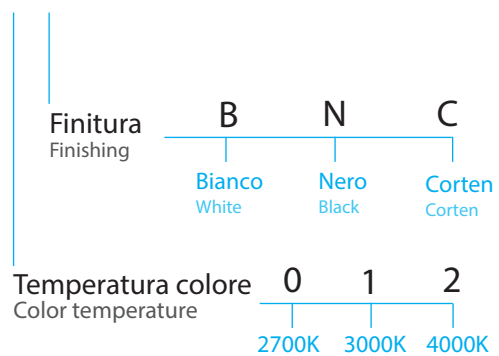
- Finitura Custom / Custom finishing



Costruzione del codice

Code Construction

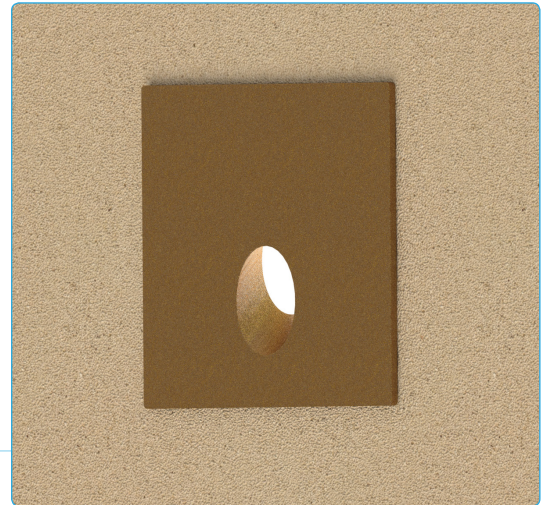
H A R X X



Olly walk S

Apparecchio di illuminazione LED quadrato per camminamenti, fascio luminoso asimmetrico ad alto comfort visivo. Installazione ad incasso a parete. Costituito da vano ottico con grado di protezione IP54 e controcassa a parete da ordinare separatamente. Vano ottico e carter di chiusura realizzati in alluminio lavorato con CNC dal pieno e sottoposti a trattamento di anodizzazione a alto spessore. Carter di chiusura disponibile in ottone o rame naturale, su richiesta. Tutte le viti utilizzate sono in acciaio inox A2.

Square LED luminaire for walkways, asymmetrical light beam with high visual comfort. Recessed wall installation. Consisting of optical assembly with IP54 protection degree and wall casing to be ordered separately. Optical compartment and closing casing made of aluminum CNC machined from solid and subjected to high-thickness anodizing treatment. Closing carter available in brass or natural copper, on request. All screws used are A2 stainless steel.

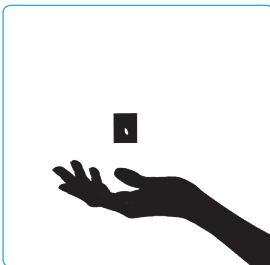


Potenza	Alimentazione	Lumen
Power	Supply Current	Lumen
1,5W	500mA	220



Dimensioni

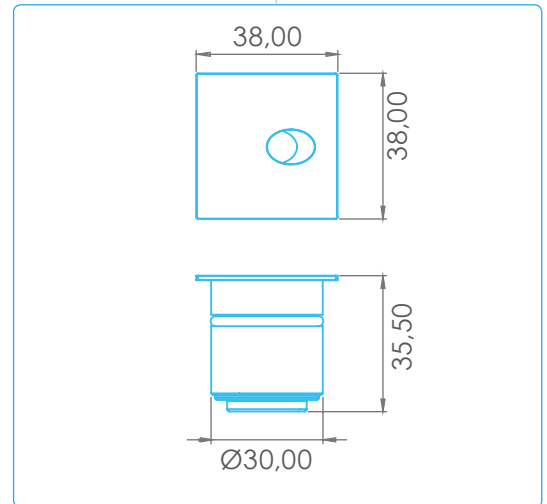
Dimension



Su richiesta

On request

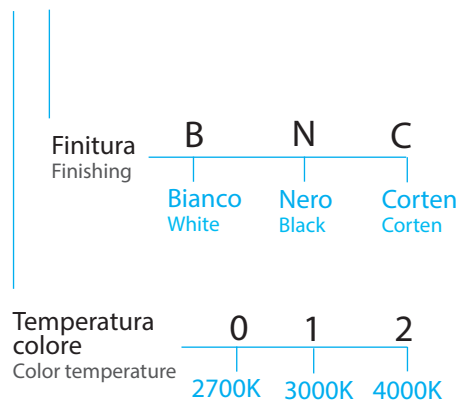
- Finitura Custom / Custom finishing
- Costruito in rame / Built in copper
- Costruito in ottone / Built in brass



Costruzione del codice

Code Costruction

O W S X X



Olly walk R

Apparecchio di illuminazione LED rotondo per camminamenti, fascio luminoso asimmetrico ad alto comfort visivo. Installazione ad incasso a parete. Costituito da vano ottico con grado di protezione IP54 e controcassa a parete da ordinare separatamente. Vano ottico e carter di chiusura realizzati in alluminio lavorato con CNC dal pieno e sottoposti a trattamento di anodizzazione a alto spessore. Carter di chiusura disponibile in ottone o rame naturale, su richiesta. Tutte le viti utilizzate sono in acciaio inox A2.

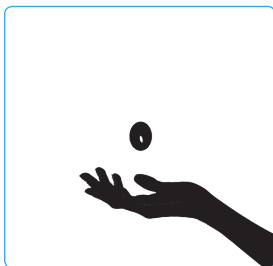
Round LED lighting fixture for walkways, asymmetrical light beam with high visual comfort. Recessed wall installation. Consisting of optical assembly with IP54 protection degree and wall casing to be ordered separately. Optical compartment and closing casing made of aluminum CNC machined from solid and subjected to high-thickness anodizing treatment. Closing carter available in brass or natural copper, on request. All screws used are A2 stainless steel.

Potenza	Alimentazione	Lumen
Power	Supply Current	Lumen
1,5W	500mA	220



Dimensioni

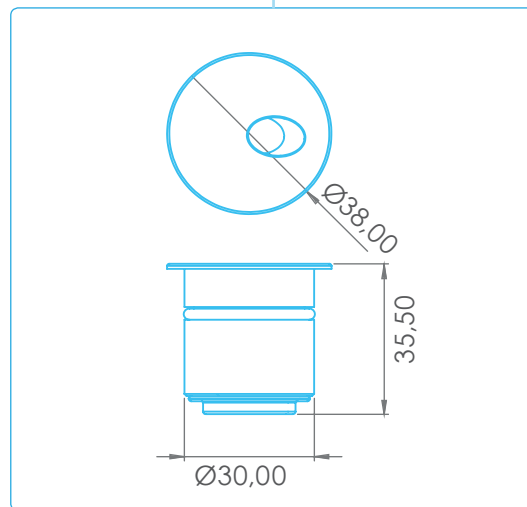
Dimension



Su richiesta

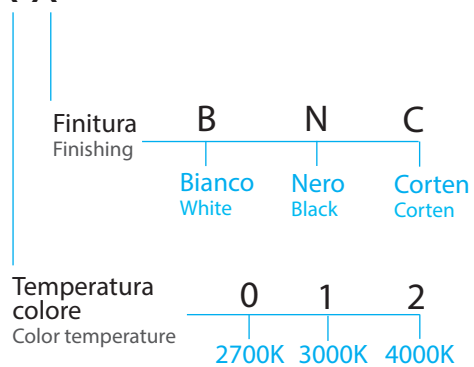
On request

- Finitura Custom / Custom finishing
- Costruito in rame/ Built in copper
- Costruito in ottone/ Built in brass



Costruzione del codice Code Construction

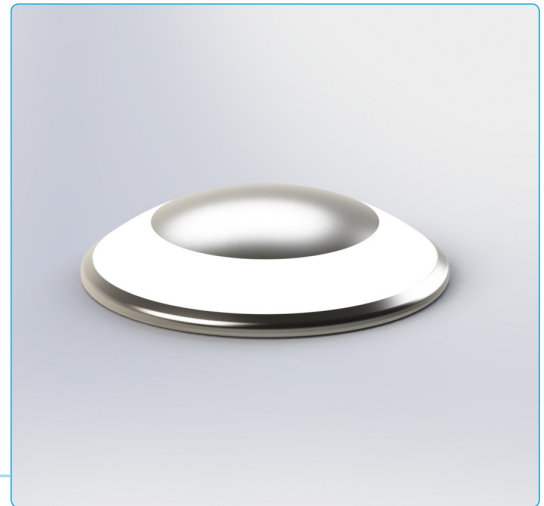
O W R X X



Bottone

Apparecchio per illuminazione LED ad incasso, applicabile a parete, pavimento e soffitto. Ottica proprietaria con fascio luminoso asimmetrico a 360° con assenza di luminanza verso l'alto. Costituito da vano ottico con grado di protezione IP65. Disponibili due tipologie di controcasse per la posa in opera da ordinare separatamente. Vano ottico realizzato in alluminio lavorato con CNC dal pieno e sottoposto a trattamento di anodizzazione alto spessore. Carter di chiusura in acciaio inox AISI 316 disponibile in ottone o rame naturale, su richiesta. Tutte le viti utilizzate sono in acciaio inox A2.

Recessed LED lighting fixture, applicable to wall, floor and ceiling. Proprietary optics with asymmetrical 360° light beam with no upward luminance. Consisting of an optical compartment with IP65 protection degree. Two types of outer casings are available for installation to be ordered separately. Optical compartment made of aluminum CNC machined from solid and subjected to high thickness anodizing treatment. Closing casing in AISI 316 stainless steel available in brass or natural copper, on request. All screws used are A2 stainless steel.

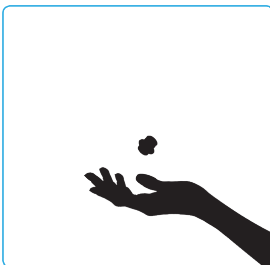


Potenza	Alimentazione	Lumen
Power	Supply Current	Lumen
1,5W	C.C.500mA C.V. 24Vdc	220



Dimensioni

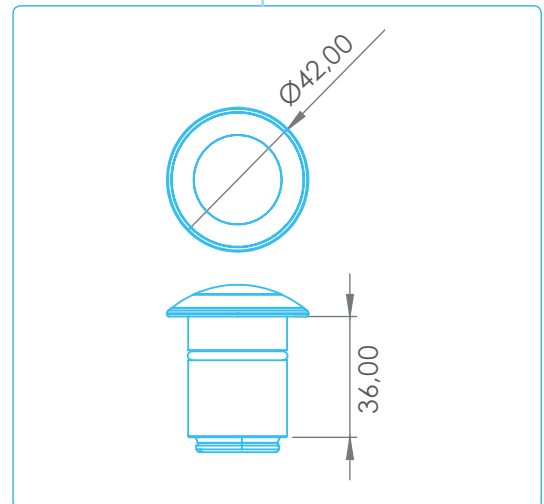
Dimension



Su richiesta

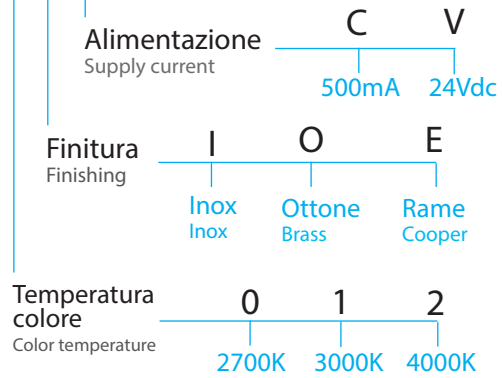
On request

- CRI 95



Costruzione del codice Code Construction

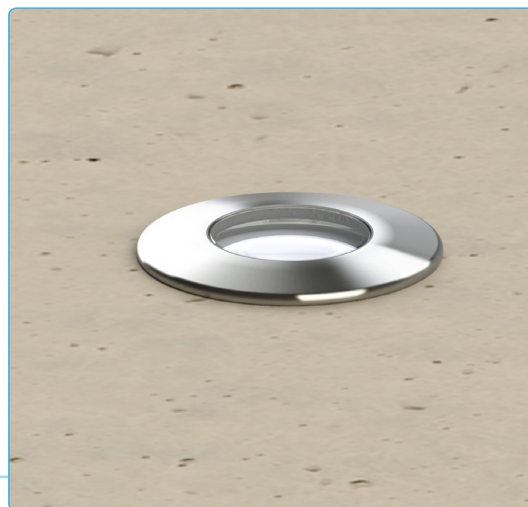
B T X X X



Geo 3

Apparecchio per illuminazione LED ad incasso, applicabile a parete, pavimento e soffitto. Ottica ad alta efficienza in PC. Costituito da vano ottico con grado di protezione IP65. Disponibili due tipologie di controcasse per la posa in opera da ordinare separatamente. Vano ottico realizzato in alluminio lavorato con CNC dal pieno e sottoposto a trattamento di anodizzazione alto spessore. Carter di chiusura in acciaio inox AISI 316 disponibile in ottone o rame naturale, su richiesta. Tutte le viti utilizzate sono in acciaio inox A2.

Recessed LED lighting fixture, applicable to wall, floor and ceiling. High efficiency PC optics. Consisting of an optical compartment with IP65 protection degree. Two types of outer casings are available for installation to be ordered separately. Optical compartment made of aluminum CNC machined from solid and subjected to high thickness anodizing treatment. Closing casing in AISI 316 stainless steel available in brass or natural copper, on request. All screws used are A2 stainless steel.



Potenza	Alimentazione	Lumen
Power	Supply Current	Lumen
2W	C.C. 700mA C.V. 24Vdc	299



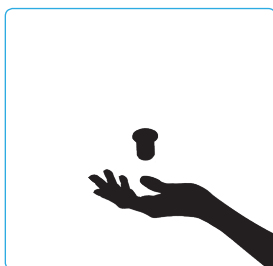
IP65



CRI
90

Dimensioni

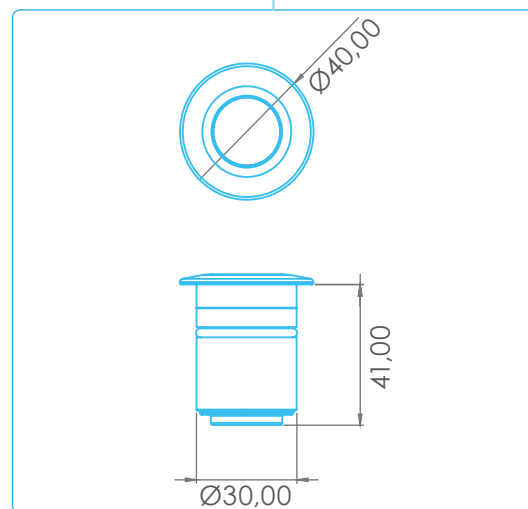
Dimension



Su richiesta

On request

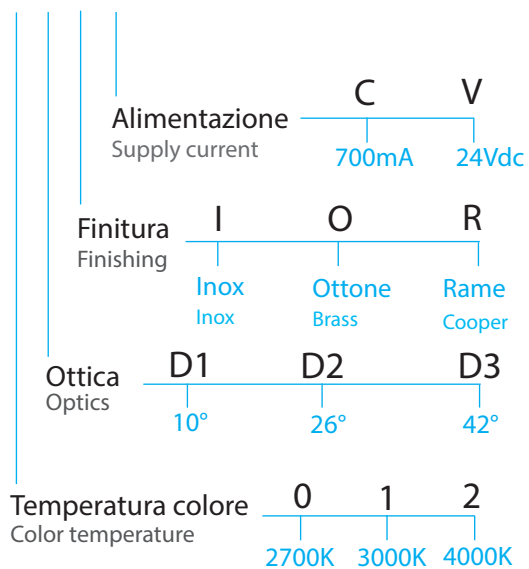
- CRI 95



Costruzione del codice

Code Construction

GE3XXXX



Accessori

Accessories



Cassaforma
Reccessing box
CF11

Geo 5

Apparecchio per illuminazione LED ad incasso, applicabile a pavimento o terreno. Lente in PMMA ad alta efficienza. Il corpo è realizzato in alluminio lavorato con CNC dal pieno e sottoposto a trattamento di anodizzazione alto spessore, la cornice è realizzata in acciaio inox AISI 316 con vetro in superficie borosilicato anti-graffio extrachiaro. Disponibili due tipologie di controcasse per la posa in opera da ordinare separatamente. Tutte le viti utilizzate sono in acciaio inox A2.

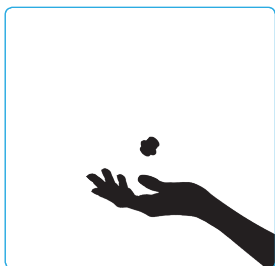
Recessed LED lighting fixture, applicable to the floor or ground. High efficiency PMMA lens. The body is made of aluminum CNC machined from solid and subjected to high thickness anodizing treatment, the frame is made of AISI 316 stainless steel with extra-clear scratch-resistant borosilicate glass surface. Two types of outer casings are available for installation to be ordered separately. All screws used are A2 stainless steel.

Potenza	Alimentazione	Lumen
Power	Supply Current	Lumen
6W	C.C. 350mA	658
	C.V. 24Vdc	



Dimensioni

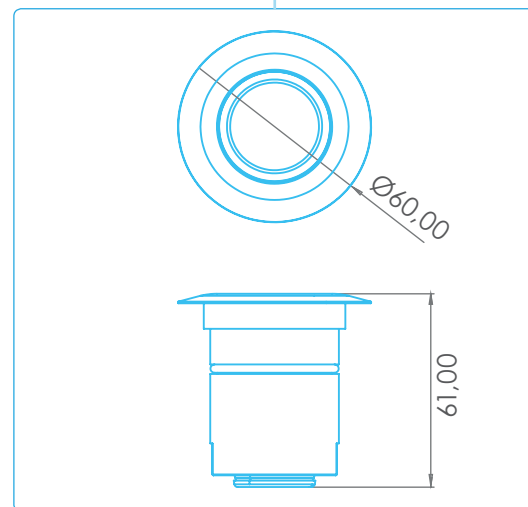
Dimension



Su richiesta

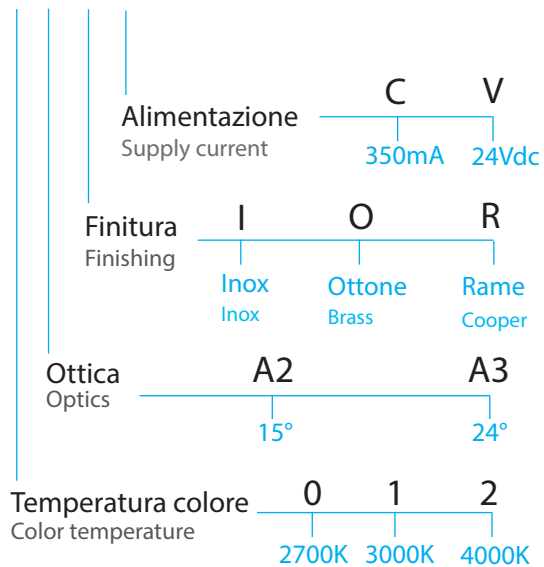
On request

- CRI 95

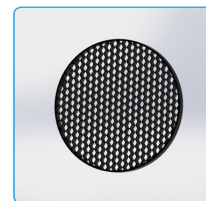


Costruzione del codice Code Construction

G E 5 X X X X



Accessori Accessories



Honeycomb
HNGN

Accessorio per fissaggio nel terreno Ground fixing system



Cassaforma
Recessing box
CF04

Olly Sun

Apparecchio di illuminazione LED rotondo per camminamenti, lente proprietaria in PMMA con fascio luminoso a 360°. Installazione ad incasso a parete. Costituito da vano ottico con grado di protezione IP54 e controcassa a parete da ordinare separatamente. Vano ottico e ghiera di chiusura realizzati in alluminio lavorato con CNC dal pieno e sottoposti a trattamento di anodizzazione a alto spessore. Ghiera di chiusura disponibile in ottone o rame naturale, su richiesta. Tutte le viti utilizzate sono in acciaio inox A2.

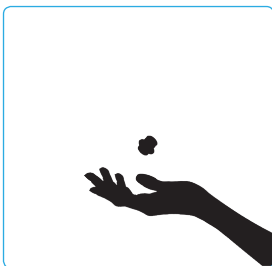
Round LED lighting fixture for walkways, proprietary PMMA lens with 360° light beam. Recessed wall installation. Consisting of optical assembly with IP54 protection degree and wall casing to be ordered separately. Optical assembly and locking ring made of CNC machined aluminum from solid and subjected to high-thickness anodizing treatment. Locking ring available in brass or natural copper, upon request. All screws used are A2 stainless steel.

Potenza	Alimentazione	Lumen
Power	Supply Current	Lumen
1,5W	C.C. 350mA C.V. 24Vdc	220



Dimensioni

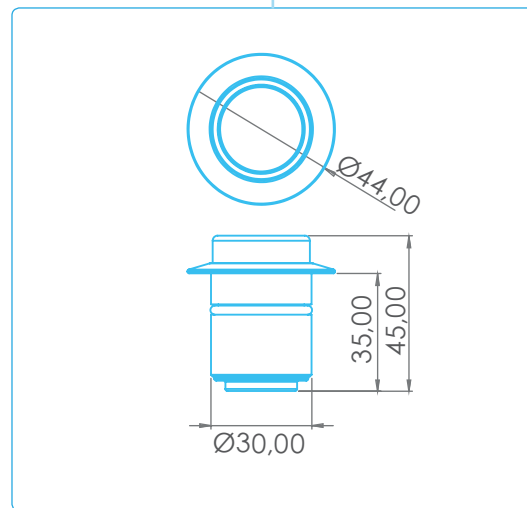
Dimension



Su richiesta

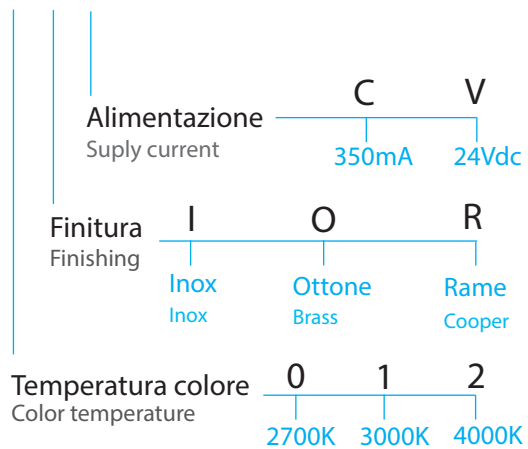
On request

- CRI 95

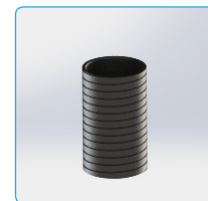


Costruzione del codice
Code Construction

O L S X X X



Accessori
Accessories

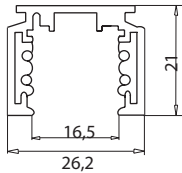
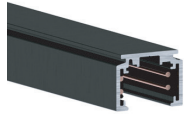


Cassaforma
Recessing box
CF11

Binari elettrificati per bassa tensione

Low voltage electrified tracks

T1



Codice
Code

Descrizione
Description

Colore
Colour

T1 - B - 1

Binario elettrificato 48V 1 metro
48V electrified track 1 meter

Nero
Black

T1 - B - 2

Binario elettrificato 48V 2 metri
48V electrified track 2 meters

Nero
Black

T1 - B - 3

Binario elettrificato 48V 3 metri
48V electrified track 3 meters

Nero
Black

T1 - W - 1

Binario elettrificato 48V 1 metro
48V electrified track 1 meter

Bianco
White

T1 - W - 2

Binario elettrificato 48V 2 metri
48V electrified track 2 meters

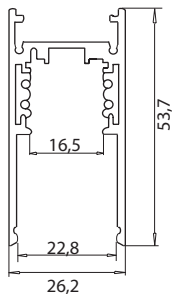
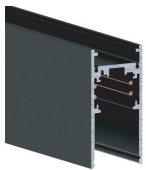
Bianco
White

T1 - W - 3

Binario elettrificato 48V 3 metri
48V electrified track 3 meters

Bianco
White

T2



T2 - B - 1

Binario elettrificato 48V 1 metro
48V electrified track 1 meter

Nero
Black

T2 - B - 2

Binario elettrificato 48V 2 metri
48V electrified track 2 meters

Nero
Black

T2 - B - 3

Binario elettrificato 48V 3 metri
48V electrified track 3 meters

Nero
Black

T2 - W - 1

Binario elettrificato 48V 1 metro
48V electrified track 1 meter

Bianco
White

T2 - W - 2

Binario elettrificato 48V 2 metri
48V electrified track 2 meters

Bianco
White

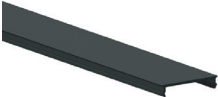
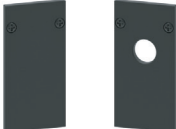

T2 - W - 3


Binario elettrificato 48V 3 metri
48V electrified track 3 meters

Bianco
White

Accessori

Accessories

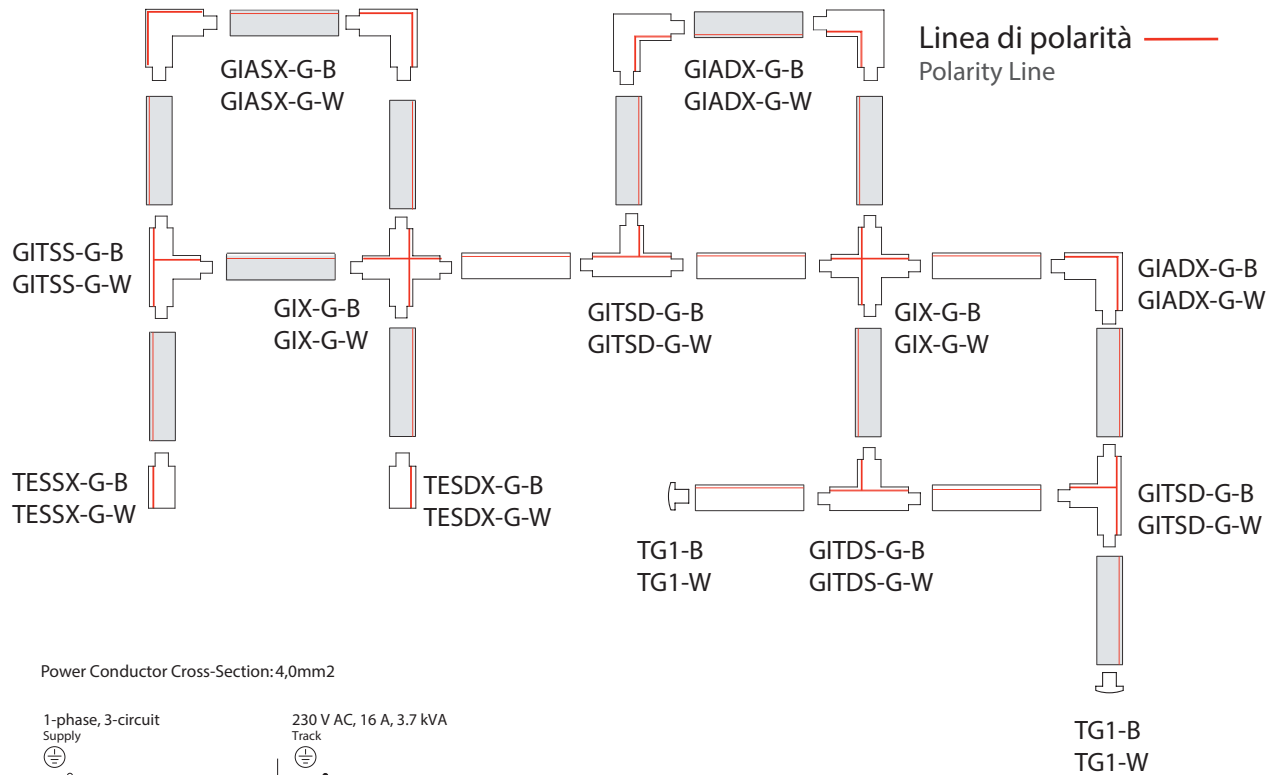
	Codice Code	Descrizione Description	Colore Colour
	T2-CE-3	Cover estetica per T2 Aesthetic cover for T2	Nero Black
	TT1 - B	Tappo senza foro per T1 Cap without hole for T1	Nero Black
	TT1 - W	Tappo senza foro per T1 Cap without hole for T1	Bianco White
	TT1 - B - F	Tappo con foro per T1 Cap with hole for T1	Nero Black
	TT1 - W - F	Tappo con foro per T1 Cap with hole for T1	Bianco White
	TT2 - B	Tappo senza foro per T2 Cap without hole for T2	Nero Black
	TT2 - W	Tappo senza foro per T2 Cap without hole for T2	Bianco White
	TT2 - B - F	Tappo senza foro per T2 Cap without hole for T2	Nero Black
	TT2 - W - F	Tappo senza foro per T2 Cap without hole for T2	Bianco White
	SL - T1 - B	Staffa lunga per T1 Long bracket for T1	Nero Black
	SL - T1 - W	Staffa lunga per T1 Long bracket for T1	Bianco White

	Codice Code	Descrizione Description	Colore Colour
	SC - T1 - B	Staffa corta per T1 Short bracket for T1	Nero Black
	SC - T1 - W	Staffa corta per T1 Short bracket for T1	Bianco White
	SL - T2 - B	Stafa lunga per T2 Short bracket for T2	Nero Black
	SL - T2 - W	Stafa lunga per T2 Short bracket for T2	Bianco White
	KS01	Kit sospensione cavo 1,5 metri Suspension kit 1,5 meters cable	Nero Black
	CON - T - B	Connettore alimentazione per T1 e T2 Power connector for T1 and T2	Nero Black
	CON - T - W	Connettore alimentazione per T1 e T2 Power connector for T1 and T2	Bianco White
	CIL - T - B	Connettore lineare per T1 e T2 Linear connector for T1 and T2	Nero Black
	CIL - T - W	Connettore lineare per T1 e T2 Linear connector for T1 and T2	Bianco White

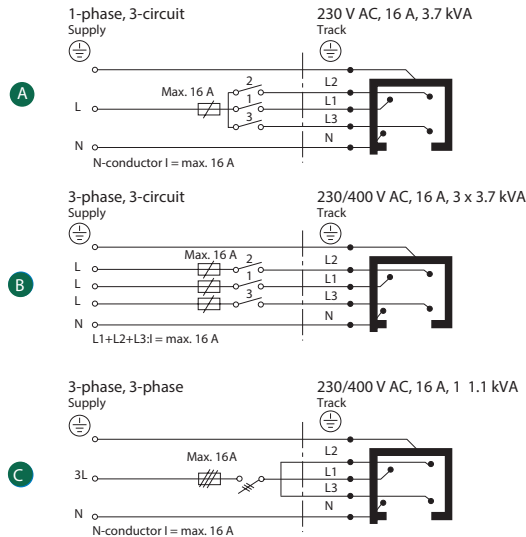
	Codice Code	Descrizione Description	Colore Colour
	CIA - T1 - B	Connettore angolare per T1 Angular connector for T1	Nero Black
	CIA - T1 - W	Connettore angolare per T1 Angular connector for T1	Bianco White
	CIF- T - B	Connettore flessibile per T1 e T2 Flexible connector for T1 and T2	Nero Black
	CIF - T - W	Connettore flessibile per T1 e T2 Flexible connector for T1 and T2	Bianco White
	CIA- T2 - B	Giunto angolare per T2 Corner joint for T2	Nero Black
	CIA - T2- W	Giunto angolare per T2 Corner joint for T2	Bianco White

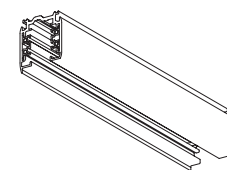
Binari elettrificati a tensione di rete

Electrified tracks and direct voltage

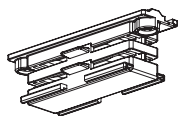


Power Conductor Cross-Section: 4,0mm²

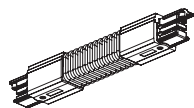




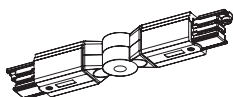
Codice Code	Descrizione Description	Colore Colour
GT1- B- 1	Track G1 1 metro G1 Track 1 meter	Nero Black
GT1-B- 2	Track G1 2 metri G1 Track 2 meters	Nero Black
GT1-B -3	Track G1 3 metri G1 Track 3 meters	Nero Black
GT1-W -1	Track G1 1 metro G1 Track 1 meter	Bianco White
GT1- W -2	Track G1 2 metri G1 Track 2 meters	Bianco White
GT1- W - 3	Track G1 3 metri G1 Track 3 meters	Bianco White



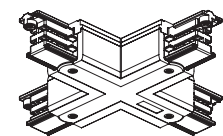
GT - GIL-G-B	Connettore dritto Straight connector	Nero Black
GT - GIL-G-W	Connettore dritto Straight connector	Bianco White



GT - GIS-G-B	Connettore angolare flessibile Flexible corner connector	Nero Black
GT - GIS-G-W	Connettore angolare flessibile Flexible corner connector	Bianco White



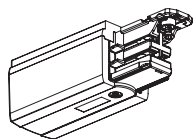
GT - GIC-G-B	Connessione angolare regolabile Adjustable corner connector	Nero Black
GT - GIC-G-W	Connessione angolare regolabile Adjustable corner connector	Bianco White



Codice Code	Descrizione Description	Colore Colour
----------------	----------------------------	------------------

GT - GIX-G-B	Connessione a X X-feed	Nero Black
--------------	---------------------------	---------------

GT - GIX-G-W	Connessione a X X-feed	Bianco White
--------------	---------------------------	-----------------

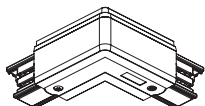


GT - TESSX- B	Alimentazione finale sinistra Left end feed	Nero Black
---------------	--	---------------

GT - TESSX - W	Alimentazione finale sinistra Left end feed	Bianco White
----------------	--	-----------------

GT - TESDX- B	Alimentazione finale destra Right end feed	Nero Black
---------------	---	---------------

GT - TESDX - W	Alimentazione finale destra Right end feed	Bianco White
----------------	---	-----------------

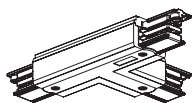


GT - GIASX - B	Giunto a L sinistro Left L-feed	Nero Black
----------------	------------------------------------	---------------

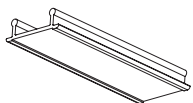
GT - GIASX - W	Giunto a L sinistro Left L-feed	Bianco White
----------------	------------------------------------	-----------------

GT - GIADX - B	Giunto a L destro Right L-feed	Nero Black
----------------	-----------------------------------	---------------

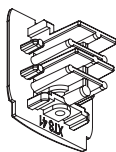
GT - GIADX - W	Giunto a L destro Right L-feed	Bianco White
----------------	-----------------------------------	-----------------



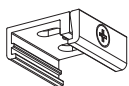
Codice Code	Descrizione Description	Colore Colour
GT - GITSD - B	Giunto a T sinistra/destra Left/Right T- feed	Nero Black
GT - GITSD - W	Giunto a T sinistra/destra Left/Right T- feed	Bianco White
GT - GITDS - B	Giunto a T destra/sinistra Right/Left T- feed	Nero Black
GT - GITDS - W	Giunto a T destra/sinistra Right/Left T- feed	Bianco White
GT - GITSS - B	Giunto a T sinistra/sinistra Left/Left T- feed	Nero Black
GT - GITSS - W	Giunto a T sinistra/sinistra Left/Left T- feed	Bianco White
GT - GITDD - B	Giunto a T destra/destra Right/Right T- feed	Nero Black
GT - GITDD - W	Giunto a T destra/destra Right/Right T- feed	Bianco White



GT1-COVER-B	Cover chiusura Cover Strip	Nero Black
CT1-COVER-W	Cover chiusura Cover Strip	Bianco White



GT - TP - B	Tappo chiusura End Cap	Nero Black
GT - TP - W	Tappo c hiusura End Cap	Bianco White



Codice Code	Descrizione Description	Colore Colour
----------------	----------------------------	------------------

GT-STF12-B	Staffa aggancio Mounting clamp	Nero Black
------------	-----------------------------------	---------------

GT-STF12-W	Staffa aggancio Mounting clamp	Bianco White
------------	-----------------------------------	-----------------

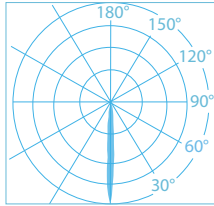


GT-KTS-2-B	Kit sospensione 3 metri Wire suspension set 3 meters	Nero Black
------------	---	---------------

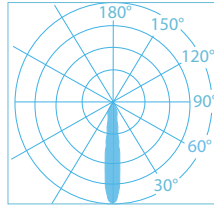
GT-KTS-2-W	Kit sospensione 3 metri Wire suspension set 3 meters	Bianco White
------------	---	-----------------

Fotometria

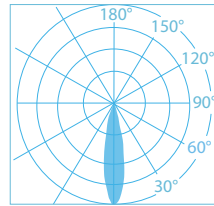
Photometry



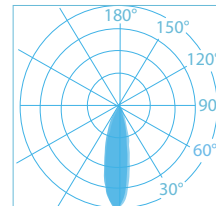
A1



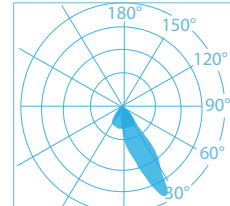
A2



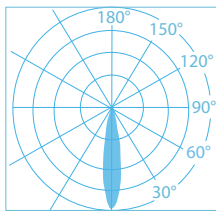
A3



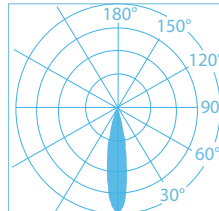
A4



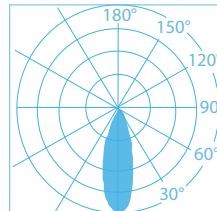
Asimmetrica
Asymmetrical



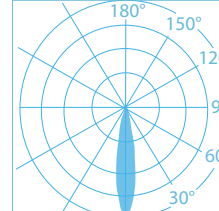
B1



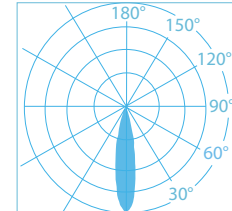
B2



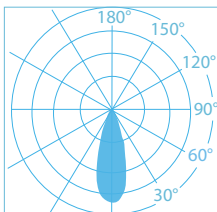
B3



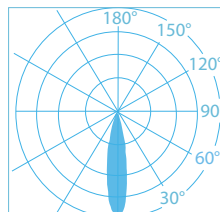
C1



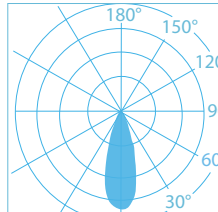
C2



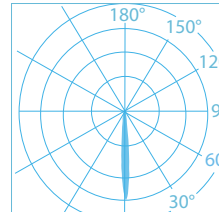
C3



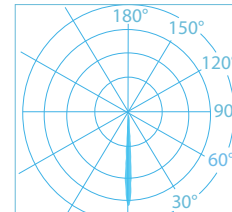
C2



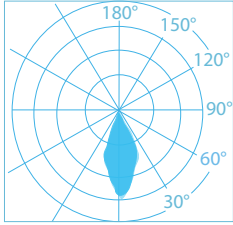
C3



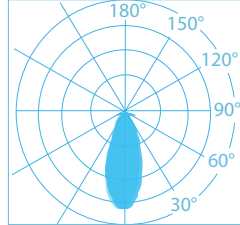
D1



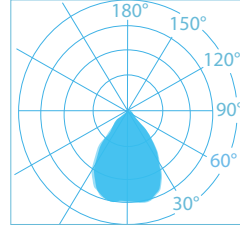
D2



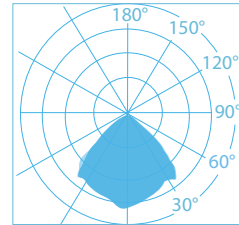
D3



E1



E2



E3

Versus Lux

ITALIAN LIGHTING TAILORING

Versus Lux srl
Via della Giustizia 3
50038 Scarperia e San Piero (FI) ITALIA

T +39 0554934049
E info@versuslux.it
W www.versuslux.it

Febbraio 2023